

Logix Genetiese Katalogus

Die Seleksie Waardes in hierdie verslag dui die genetiese meriete van diere aan – alle omgewingseffekte is uit die waardes verwyder. Seleksie waardes is 'n kombinasie van relevante teelwaardes. Die inligting is gebaseer op diere wat wetenskaplik korrek en presies gemeet is volgens internasionaal aanvaarbare metodes. Teelwaardes word beraam uit verskillende bronne van inligting: voorouers, eie prestasie en nageslag.

Maklike interpretasie van Seleksie

Waardes:

- Gemiddeld van lewendige diere in die hele ras: 100
- Bokant 100: meer gewenste rigting,
- Onder 100: minder gewenste rigting

Akkuraatheid (Akk):

Die hoeveelheid inligting beskikbaar vir teelwaarde beraming word aangedui met die **akkuraatheid (Akk)**. Hoe nader aan 100, hoe meer inligting. Jonger diere het laer akkuraatheid as ouer diere.

Inligting wat gebruik word, is 'n kombinasie van die volgende:

- **Ouers:** bekend, akkuraatheid van ouers se teelwaardes
- **Eie meting:** Dier self gemeet vir eienskap of gemeet vir geneties gekorrreleerde eienskap
- **Nageslag:** Aantal nageslag gemeet vir eienskap of gekorrreleerde eienskappe

Wye interpretasie van Akk:

Akk > 80%: Baie inligting, KI bul, baie nageslag

Akk > 60%: Dier het gemete nageslag

Akk > 30%: Dier gemeet

Akk < 30%: Min inligting

Sub Waarde	Wat beteken 'n waarde bo rasgemiddeld (100)?
Kalfgemak	Kleiner kalf by geboorte – makliker kalwing
Melk	Koeie met meer melk en beter moeder eienskappe
Kalfgroei	Swaarder kalf by speen as gevolg van groeikragtigheid van die kalf self
Onderhoud	Diere met laer behoeftes vir onderhoud (laer Volwasse gewig EBVs).
Vrugbaarheid	Koeie / dogters wat vroeër en/of meer gereeld kalf.

Ster Gradering	Seleksie Waarde
☆	<60
★	60-69
★★	70-79
★★★	80-89
★★★★	90-99
★★★★★	100-109
★★★★★	110-119
★★★★★	120-129
★★★★★	130-139
★★★★★	>140



Seleksie waarde	Wat meet dit?	Notas
Koei Waarde	Genetiese meriete om dogters te teel wat vrugbaar is, maklik kalf, swaar kalwers speen, baie melk het terwyl onderhoud behoeftes laag is.	Kombinasie van die sub-waardes Kalfgemak, Melk, Kalfgroei, Onderhoud en Vrugbaarheid.
Groei Waarde	Bulle / Koeie se genetiese meriete vir groei en groei-doeltreffendheid na speen.	Die dier se genetiese vermoë vir groei in een waarde opgesom.
Produksie Waarde	Kombinasie van Koei waarde en Groei waarde.	Een enkele waarde wat die genetika van die dier opsom.

LOT 1

0527148, L.A. NEUMAN, POSBUS 14, VREDE, 9835, (T)0589131930



Ident. nommer Geslag Afdeling Reg. nommer Geboorte Datum

F 150087 MANLIK SP 0083573808 30-AUG-15

Naam
FRELON

A1587

DNS: -

A1587
FRELON F 150087
0083573808 - 30-AUG-15 2%

BC1291
HYMGERT HN 120091
0076005321 - 29-AUG-12 2%

OUERSKAP
DNS:
GENOMIES:



A 0423
FRELON F 040023
0048646533 - 12-APR-04 5%

OEK 39 TKP 370 / 9
RI 107 Gem SI/Kalf: 90 / 8
KALWINGS
07/07 ,10/08 ,09/09 ,09/10 ,09/11 ,09/12 ,09/13 ,09/14 ,08/15

M0931
FRELON F 090031
0069210870 - 14-AUG-09 9%

BC 0442
HYMGERT HN 040042
0048882989 - 11-AUG-04 0%

OEK 33 TKP 388
RI 108 Gem SI/Kalf: 114 / 6

G 0018
FRELON F 000018
0043316009 - 29-APR-00 3%

A 99135
FRELON F 990135
0042931659 - 01-NOV-99 1%

OEK 34 TKP 406 / 10
RI 105 Gem SI/Kalf: 93 / 9

KALWINGS
08/02 ,04/04 ,05/05 ,10/06 ,09/07 ,10/08 ,09/09 ,09/10 ,11/11 ,08/12

U 0623
FRELON F 060023
0062684881 - 04-APR-06 0%

M 0525
FRELON F 050025
0049998818 - 30-MAR-05 1%

BEN 2
BRAKENJAN FD 980008
0040518516 - 28-JUL-98 7%

BC 0176
HYMGERT HN 010076
0045168861 - 30-AUG-01 6%

L 9613
FRELON F 960013
0035443738 - 16-MAR-96 0%

G 9335
FRELON F 930035
0028581767 - 25-AUG-93 1%

C 9631
FRELON F 960031
0036629319 - 08-AUG-96 0%

A 9406
0029677929 - 28-FEB-94
FRELON F 940006 2%

Seleksie waarde	KALF GEMAK ★★★★		MELK ★☆☆	KALFGROEI ★★★	ONDERHOUD ★★★★		GROEI TOETS					VRUGBAARHEID ★★★★		KOEI WAARDE	GROEI WAARDE	PRODUKSIE WAARDE	
	119 ₇₀		78 ₅₂	89 ₇₂		106 ₂₆	GDT	Kleiber	VOV	Lengte	Hoogte	SO	OEK				TKP
Geb gew	Geb Mat	Melk	Speen gew	Naspeen	Volw. gew.	GDT	Kleiber	VOV	Lengte	Hoogte	SO	OEK	TKP	90 ₄₆	90 ₄₁	87 ₄₅	
Teeltwaarde														★★★★	★★★★	★★★	
Teeltwaarde	-1.29 ₇₅	-.24 ₄₉	-5.1 ₅₂	2.8 ₇₂	5.6 ₅₄	2 ₂₆	12 ₆₃	25 ₆₃	-18 ₁₁	5 ₂₁	1 ₂₂	1.8 ₇₂	-4.2 ₃₉	-3.1 ₂₈	★★★★	★★★★	
Mates			191	-		510	6	-	-	-	312			Semen skenker: Nee			
Indeks			84(9)	-(-)		90(40)	93(40)	-(40)	L:H			Toets	D1	Toetse: - Inent. -			
Opmerkings:																	

LOT 2

0022373, NEUMAN BROERS, CORK, POSBUS 14, VREDE, 9835, (T)0827468142



Ident. nommer Geslag Afdeling Reg. nommer Geboorte Datum

HN 150002 MANLIK SP 0082605163 01-APR-15

Naam
HYMGERT

KL1502

DNS: -

KL1502
HYMGERT HN 150002
0082605163 - 01-APR-15 1%

VERDIE
MAMBANE BJ 110110
0074286584 - 16-OCT-11 1%

OUERSKAP
DNS:
GENOMIES:



KL1247
HYMGERT HN 120047
0075922450 - 09-AUG-12 1%

OEK 32 TKP 450 / 3
RI 100 Gem SI/Kalf: 104 / 3
KALWINGS
04/15 ,09/16 ,09/17

RUDOLF
MAMBANE BJ 080020
0066363169 - 26-MAR-08 2%

VALIDA
MAMBANE BJ 070033
0064945975 - 12-JUN-07 13%

OEK 36 TKP 510
RI 86 Gem SI/Kalf: 108 / 2

L0820
FRELON F 080020
0066864448 - 14-MAY-08 2%

KL0977
HYMGERT HN 090077
0069857431 - 18-SEP-09 0%

OEK 35 TKP 371 / 6
RI 108 Gem SI/Kalf: 97 / 6

KALWINGS
08/12 ,08/13 ,09/14 ,09/15 ,09/16 ,09/17

PANSELLA
MAMBANE BJ 030062
0048477897 - 25-NOV-03 5%

RENNIE
MAMBANE BJ 050004
0049758329 - 20-JAN-05 13%

VLAM
MAMBANE BJ 000007
0043376797 - 12-APR-00 0%

VOPSPEN
MAMBANE BJ 980017
0040908857 - 24-AUG-98 2%

BL 0422
FRELON F 040022
0048646525 - 07-APR-04 4%

L 0568
FRELON F 050068
0061774956 - 03-SEP-05 1%

KUWAT K
SWARTBULT BE 020001
0045929619 - 10-JAN-02 0%

KL 0338
0047590815 - 17-AUG-03
HYMGERT HN 030038 0%

Seleksie waarde	KALF GEMAK ★★★★		MELK ★★★★	KALFGROEI ★★★	ONDERHOUD ★★★★		GROEI TOETS					VRUGBAARHEID ★★★★		KOEI WAARDE	GROEI WAARDE	PRODUKSIE WAARDE	
	114 ₆₉		113 ₄₉	90 ₇₁		114 ₃₀	GDT	Kleiber	VOV	Lengte	Hoogte	SO	OEK				TKP
Geb gew	Geb Mat	Melk	Speen gew	Naspeen	Volw. gew.	GDT	Kleiber	VOV	Lengte	Hoogte	SO	OEK	TKP	115 ₄₆	119 ₃₈	117 ₄₄	
Teeltwaarde														★★★★	★★★★	★★★★	
Teeltwaarde	-1.04 ₇₄	.19 ₄₉	5.9 ₄₉	3.3 ₇₁	13.5 ₅₆	-4 ₃₀	106 ₆₃	96 ₆₃	-59 ₆	8 ₆₉	-1 ₇₃	14.3 ₇₂	-9.9 ₄₆	-2.4 ₂₅	★★★★	★★★★	
Mates			216	-		544	5.2	-	1490	1253	312			Semen skenker: Nee			
Indeks			102(14)	-(-)		108(13)	103(13)	-(13)	L:H	1.19		Toets	D1	Toetse: - Inent. -			
Opmerkings:																	

LOT 3

0022373, NEUMAN BROERS, CORK, POSBUS 14, VREDE, 9835, (T)0827468142



Ident. nommer Geslag Afdeling Reg. nommer Geboorte Datum
HN 150019 MANLIK SP 0082605171 21-MAY-15

Naam
HYMGERT

AD1519

DNS: -

AD1519
 HYGERT HN 150019 - -
 0082605171 - 21-MAY-15 1%

VERDIE
 MAMBANE BJ 110110 - -
 0074286584 - 16-OCT-11 1%

QUERSKAP
 DNS:
 GENOMIES:



AD12110
 HYGERT HN 120110 - -
 0075922781 - 05-SEP-12 1%

OEK 33 TKP 417 / 3
 RI 103 Gem SI/Kalf: 88 / 3
 KALWINGS
05/15 ,09/16 ,08/17

RUDOLF
 MAMBANE BJ 080020 - -
 0066363169 - 26-MAR-08 2%

VALIDA
 MAMBANE BJ 070033 - -
 0064945975 - 12-JUN-07 13%

OEK 36 TKP 510
 RI 86 Gem SI/Kalf: 108 / 2
CB070190
 CHRISJAN CB 070190 - -
 0064887631 - 03-AUG-07 0%

AD 0597
 HYGERT HN 050097 - -
 0062276860 - 17-OCT-05 0%

OEK 37 TKP 348 / 5
 RI 108 Gem SI/Kalf: 94 / 5
 KALWINGS
11/08 ,10/09 ,11/10 ,10/11 ,09/12

PANSELLA
 MAMBANE BJ 030062 - -
 0048477897 - 25-NOV-03 5%

RENNIE
 MAMBANE BJ 050004 - -
 0049758329 - 20-JAN-05 13%

VLAM
 MAMBANE BJ 000007 - -
 0043376797 - 12-APR-00 0%

VOPSPEN
 MAMBANE BJ 980017 - -
 0040908857 - 24-AUG-98 2%

GROOTPRAAT
 REINBURG RJ 010262 - -
 0044822823 - 10-AUG-01 10%

020135
 CHRISJAN CB 020135 - -
 0061378873 - 12-OCT-02 0%

BEN 2
 BRAKENJAN FD 980008 - -
 0040518516 - 28-JUL-98 7%

AD 0177
 0045168879 - 31-AUG-01 - -
 HYGERT HN 010077 3%

Seleksie waarde	KALF GEMAK ☆☆☆		MELK ☆☆☆	KALFGROEI ☆☆☆	ONDERHOUD ☆☆☆		GROEI TOETS					VRUGBAARHEID ☆☆☆		KOEI WAARDE	GROEI WAARDE	PRODUKSIE WAARDE	
	97 ⁶⁹		92 ⁴⁹	93 ⁷²	102 ³¹							107 ⁴⁷					
Teelstwaarde indeks	Geb gew	Geb Mat	Melk	Speen gew	Naspeen	Volw. gew.	GDT	Kleiber	VOV	Lengte	Hoogte	SO	OEK	TKP			
	95	106	92	93	96	97	107	107	97	113	121	103	107	103	99 ⁴⁶	118 ⁴⁰	102 ⁴⁵
Teelstwaarde	.75 ⁷⁴	-.25 ⁵⁰	-.5 ⁴⁹	4.4 ⁷²	10.8 ⁵⁶	5 ³¹	53 ⁶⁴	48 ⁶⁴	-20 ⁹	16 ⁷⁰	13 ⁷³	9 ⁷³	-6.5 ⁴⁶	-2.3 ²⁵	☆☆☆	☆☆☆☆	☆☆☆
Mates	33			189	-		510	5.3	-	1527	1296	301			Semen skenker: Nee		
Indeks				84(14)	-(-)		101(13)	106(13)	-(13)	L:H	1.18		Toets	D1	Toetse: - Inent. -		
Opmerkings:	-																

LOT 4

0527148, L.A. NEUMAN, POSBUS 14, VREDE, 9835, (T)0589131930



Ident. nommer Geslag Afdeling Reg. nommer Geboorte Datum
F 150002 MANLIK SP 0082705161 20-JUL-15

Naam
FRELON

I1502

DNS: -

I1502
 FRELON F 150002 - -
 0082705161 - 20-JUL-15 4%

O1112
 FRELON F 110012 - -
 0073462202 - 11-JUN-11 5%

QUERSKAP
 DNS:
 GENOMIES:



I1244
 FRELON F 120044 - -
 0076005834 - 11-AUG-12 0%

OEK 35 TKP 407 / 3
 RI 99 Gem SI/Kalf: 110 / 3
 KALWINGS
07/15 ,10/16 ,10/17

8716
 SWARTKOR PD 870016 - -
 0014816862 - 02-JUL-87 0%

O0818
 FRELON F 080018 - -
 0066416678 - 10-MAY-08 4%

OEK 37 TKP 400
 RI 99 Gem SI/Kalf: 105 / 4
BK0939
 HYGERT HN 090039 - -
 0069227825 - 31-AUG-09 4%

I 0254
 FRELON F 020054 - -
 0046458790 - 25-AUG-02 1%

OEK 38 TKP 412 / 7
 RI 99 Gem SI/Kalf: 104 / 5
 KALWINGS
11/05 ,10/06 ,09/07 ,09/08 ,09/09 ,10/10 ,08/12

23 84
 SKUINSBERG JK 840023 - -
 0008854325 - 30-SEP-84 0%

8461 84
 SWARTKOR PD 840061 - -
 0008852519 - 28-AUG-84 0%

BL 0422
 FRELON F 040022 - -
 0048646525 - 07-APR-04 4%

O 0552
 FRELON F 050052 - -
 0061775193 - 14-AUG-05 0%

BL 05110
 HYGERT HN 050110 - -
 0062276993 - 24-OCT-05 1%

BK 01100
 HYGERT HN 010100 - -
 0045169281 - 16-SEP-01 7%

C 9631
 FRELON F 960031 - -
 0036629319 - 08-AUG-96 0%

I 9602
 0035394568 - 21-FEB-96 - -
 FRELON F 960002 5%

Seleksie waarde	KALF GEMAK ☆☆☆☆		MELK ☆☆☆☆	KALFGROEI ☆☆☆	ONDERHOUD ☆☆		GROEI TOETS					VRUGBAARHEID ☆☆☆		KOEI WAARDE	GROEI WAARDE	PRODUKSIE WAARDE	
	124 ⁷⁰		111 ⁵²	90 ⁷²	83 ³⁵							100 ⁴⁹					
Teelstwaarde indeks	Geb gew	Geb Mat	Melk	Speen gew	Naspeen	Volw. gew.	GDT	Kleiber	VOV	Lengte	Hoogte	SO	OEK	TKP			
	127	97	111	90	95	117	106	106	103	107	110	102	103	97	96 ⁴⁸	116 ⁴⁴	99 ⁴⁷
Teelstwaarde	-2.35 ⁷⁵	.15 ⁴⁹	5.4 ⁵²	2.9 ⁷²	9.7 ⁵⁵	24 ³⁵	49 ⁶⁴	45 ⁶⁴	-30 ¹⁶	10 ²⁶	5 ²⁷	8.1 ⁷³	-9.4 ⁴³	-5.3 ³²	☆☆☆	☆☆☆☆	☆☆☆
Mates	22			207	-		680	7.6	-	-	-	297			Semen skenker: Nee		
Indeks				109(18)	-(-)		120(40)	118(40)	-(40)	L:H			Toets	D1	Toetse: - Inent. -		
Opmerkings:	-																

LOT 5

0527148, L.A. NEUMAN, POSBUS 14, VREDE, 9835, (T)0589131930



Ident. nommer Geslag Afdeling Reg. nommer Geboorte Datum

F 150013 MANLIK SP 0082705088 28-JUL-15

Naam
FRELON
DH1513
DNS: -

DH1513
FRELON F 150013 -
0082705088 - 28-JUL-15 7%

O1112
FRELON F 110012 -
0073462202 - 11-JUN-11 5%

QUERSKAP
DNS:
GENOMIES:



DH1249
FRELON F 120049 -
0076006063 - 13-AUG-12 3%

OEK 35 TKP 389 / 3
RI 101 Gem SI/Kalf: 100 / 3
KALWINGS
07/15 ,10/16 ,09/17

8716
SWARTKOR PD 870016 -
0014816862 - 02-JUL-87 0%

O0818
FRELON F 080018 -
0066416678 - 10-MAY-08 4%

OEK 37 TKP 400
RI 99 Gem SI/Kalf: 105 / 4
AK 0838
HYMGERT HN 080038 -
0066988189 - 19-AUG-08 1%

DH0903
FRELON F 090003 -
0069227494 - 08-JUL-09 5%

OEK 37 TKP 426 / 5
RI 97 Gem SI/Kalf: 102 / 5
KALWINGS
08/12 ,08/13 ,10/14 ,10/15 ,04/17

23 84
SKUINSBERG JK 840023 -
0008854325 - 30-SEP-84 0%

8461 84
SWARTKOR PD 840061 -
0008852519 - 28-AUG-84 0%

BL 0422
FRELON F 040022 -
0048646525 - 07-APR-04 4%

O 0552
FRELON F 050052 -
0061775193 - 14-AUG-05 0%

BL 0422
FRELON F 040022 -
0048646525 - 07-APR-04 4%

AK 0555
HYMGERT HN 050055 -
0061774469 - 28-AUG-05 1%

L 0558
FRELON F 050058 -
0061775243 - 21-AUG-05 1%

DH 06019
FRELON F 060019 -
0062684873 - 29-MAR-06 0%

Seleksie waarde	KALF GEMAK ★★★★☆		MELK ★★★	KALFGROEI ★★★	ONDERHOUD ★★★★		GROEI TOETS					VRUGBAARHEID ★★★		KOEI WAARDE	GROEI WAARDE	PRODUKSIE WAARDE	
	130 ₇₀	70	95 ₅₂	80 ₇₂	113 ₃₅	GDT	Kleiber	VOV	Lengte	Hoogte	SO	OEK	TKP				104 ₅₀
Geb gew	127	121	95	80	79	89	98	103	106	91	96	100	107	100	98 ₄₈	90 ₄₄	95 ₄₇
Teeltwaarde	-2.34 ₇₅	-0.85 ₄₉	0.25 ₅₂	-1.4 ₇₂	-1.2 ₅₆	-2.35 ₃₅	20 ₆₆	38 ₆₆	-35 ₁₅	-4 ₃₄	-4 ₃₄	7.5 ₇₄	-6.8 ₄₄	-1.5 ₃₂	★★★	★★★	★★★
Mates	26(6.7%)			177	-		408	5.1	-	-	-	325			Semen skenker: Nee		
Indeks				89(18)	-(-)		72(40)	79(40)	-(40)	L:H			Toets	D1	Toetse: - Inent. -		
Opmerkings:	-																

LOT 6

0527148, L.A. NEUMAN, POSBUS 14, VREDE, 9835, (T)0589131930



Ident. nommer Geslag Afdeling Reg. nommer Geboorte Datum

F 130109 MANLIK SP 0078754041 23-SEP-13

Naam
FRELON
BI13109
DNS: P2143/16

BI13109
FRELON F 130109 -
0078754041 - 23-SEP-13 6%

JK1071
HYMGERT HN 100071 -
0071312417 - 24-AUG-10 3%

QUERSKAP
DNS: B
GENOMIES:



BI 05144
FRELON F 050144 -
0062277686 - 16-NOV-05 1%

OEK 32 TKP 440 / 7
RI 100 Gem SI/Kalf: 112 / 5
KALWINGS
07/08 ,09/09 ,10/10 ,08/12 ,09/13 ,10/14 ,10/15

CE 0722
HYMGERT HN 070022 -
0064531619 - 06-APR-07 9%

JK 0406
HYMGERT HN 040006 -
0048313365 - 10-MAR-04 0%

OEK 38 TKP 389
RI 101 Gem SI/Kalf: 108 / 3
GG9759
HYMGERT HN 970059 -
0038991691 - 15-SEP-97 2%

BI 9921
FRELON F 990021 -
0041963240 - 28-MAR-99 2%

OEK 35 TKP 417 / 6
RI 101 Gem SI/Kalf: 105 / 6
KALWINGS
03/02 ,09/03 ,10/04 ,11/05 ,10/06 ,11/07

O1035
HYMGERT HN 010035 -
0044777787 - 27-APR-01 9%

CE 9882
HYMGERT HN 980082 -
0040795783 - 17-SEP-98 0%

BEN 2
BRAKENJAN FD 980008 -
0040518516 - 28-JUL-98 7%

JK9550
HYMGERT HN 950050 -
0034595355 - 08-SEP-95 1%

KK9486
HYMGERT HN 940086 -
0032698169 - 09-SEP-94 0%

GG9037
HYMGERT HN 900037 -
0022231526 - 29-JUL-90 0%

M 9253
FRELON F 920053 -
0026648766 - 05-OCT-92 2%

BL8935
FRELON F 890035 -
0019657915 - 28-AUG-89 0%

Seleksie waarde	KALF GEMAK ★★		MELK ★★★★	KALFGROEI ★★★★	ONDERHOUD ★★		GROEI TOETS					VRUGBAARHEID ★★★		KOEI WAARDE	GROEI WAARDE	PRODUKSIE WAARDE	
	87 ₈₈	88	127 ₆₈	124 ₉₂	77 ₅₃	GDT	Kleiber	VOV	Lengte	Hoogte	SO	OEK	TKP				99 ₆₆
Geb gew	91	82	127	124	125	125	121	114	121	134	131	92	94	108	115 ₆₃	114 ₆₄	116 ₆₃
Teeltwaarde	1.09 ₉₄	0.77 ₆₅	10.4 ₆₈	18.6 ₉₂	30.6 ₆₈	31 ₅₃	107 ₇₇	63 ₇₇	-60 ₄₆	36 ₄₉	19 ₅₀	3.1 ₈₃	10.9 ₅₉	-3.6 ₅₂	★★★★	★★★★	★★★★
Mates	40			295	-		694	6.5	-	-	-	262			Semen skenker: Nee		
Indeks				124(50)	-(-)		104(65)	88(65)	-(65)	L:H			Toets	D1	Toetse: - Inent. -		
Opmerkings:	-																

LOT 7

0022373, NEUMAN BROERS, CORK, POSBUS 14, VREDE, 9835, (T)0827468142



Ident. nommer Geslag Afdeling Reg. nommer Geboorte Datum

HN 150014 MANLIK SP 0082605239 20-APR-15

Naam
HYMGERT

BB1514

DNS: -

BB1514	-
HYMGERT HN 150014	-
0082605239 - 20-APR-15	2%

VERDIE	-
MAMBANE BJ 110110	-
0074286584 - 16-OCT-11	1%

<u>QUERSKAP</u>	
DNS:	
GENOMIES:	

BBI12120	-
HYMGERT HN 120120	-
0076005180 - 09-SEP-12	3%

OEK 31	TKP 437 / 3
RI 103	Gem SI/Kalf: 105 / 3
KALWINGS	
04/15 ,10/16 ,09/17	

RUDOLF	-
MAMBANE BJ 080020	-
0066363169 - 26-MAR-08	2%

VALIDA	-
MAMBANE BJ 070033	-
0064945975 - 12-JUN-07	13%

OEK 36	TKP 510
RI 86	Gem SI/Kalf: 108 / 2

BR0984	-
FRELON F 090084	-
0069856003 - 14-SEP-09	3%

BBI 07125	-
HYMGERT HN 070125	-
0065647422 - 22-SEP-07	4%

OEK 28	TKP 433 / 5
RI 106	Gem SI/Kalf: 101 / 3
KALWINGS	
01/10 ,10/11 ,09/12 ,09/13 ,10/14	

PANSELLA	-
MAMBANE BJ 030062	-
0048477897 - 25-NOV-03	5%

RENNIE	-
MAMBANE BJ 050004	-
0049758329 - 20-JAN-05	13%

VLAM	-
MAMBANE BJ 000007	-
0043376797 - 12-APR-00	0%

VOPSPPEEN	-
MAMBANE BJ 980017	-
0040908857 - 24-AUG-98	2%

U 0633	-
FRELON F 060033	-
0062683594 - 14-APR-06	0%

BR 0003	-
FRELON F 000003	-
0044397453 - 18-MAR-00	2%

VV 0235	-
HYMGERT HN 020035	-
0045929825 - 07-APR-02	1%

BBI 0005	-
0043194570 - 28-FEB-00	-
HYMGERT HN 000005	0%

Seleksie waarde	KALF GEMAK		MELK	KALFGROEI	ONDERHOUD			GROEI TOETS					VRUGBAARHEID		KOEI WAARDE	GROEI WAARDE	PRODUKSIE WAARDE	
	★☆☆	★☆☆	★☆☆	★☆☆	★☆☆	★☆☆	★☆☆	GDT	Kleiber	VOV	Lengte	Hoogte	SO	OEK				TKP
	90	69	103 ⁴⁸	114 ⁷¹		91	29											
Geb gew	91	96	103	114	114	108		115	105	108	141	136	111	107	92	108 ⁴⁵	111 ⁴⁰	109 ⁴⁴
Teeltwaarde	1.12 ⁷⁴	.17 ⁴⁸	3 ⁴⁸	14.2 ⁷¹	23 ⁵⁵	15 ²⁹		84 ⁶³	44 ⁶³	-37 ⁹	42 ⁶⁹	23 ⁷³	13 ⁷²	-6.7 ⁴⁵	.9 ²³	★★★	★★★★	★★★
Mates	30			242	-			408	3.9	-	1620	1322	288			Semen skenker: Nee		
Indeks				114(14)	-(-)			81(13)	78(13)	-(13)	L:H	1.23		Toets	D1	Toetse: - Inent. -		
Opmerkings:																		

LOT 8

0022373, NEUMAN BROERS, CORK, POSBUS 14, VREDE, 9835, (T)0827468142



Ident. nommer Geslag Afdeling Reg. nommer Geboorte Datum

HN 150032 MANLIK SP 0082604851 29-JUL-15

Naam
HYMGERT

AU1532

DNS: -

AU1532	-
HYMGERT HN 150032	-
0082604851 - 29-JUL-15	1%

VERDIE	-
MAMBANE BJ 110110	-
0074286584 - 16-OCT-11	1%

<u>QUERSKAP</u>	
DNS:	
GENOMIES:	

AU1274	-
HYMGERT HN 120074	-
0075922609 - 24-AUG-12	0%

OEK 35	TKP 464 / 2
RI 93	Gem SI/Kalf: 91 / 2
KALWINGS	
07/15 ,11/16	

RUDOLF	-
MAMBANE BJ 080020	-
0066363169 - 26-MAR-08	2%

VALIDA	-
MAMBANE BJ 070033	-
0064945975 - 12-JUN-07	13%

OEK 36	TKP 510
RI 86	Gem SI/Kalf: 108 / 2

CB070190	-
CHRISJAN CB 070190	-
0064887631 - 03-AUG-07	0%

AU 0511	-
HYMGERT HN 050011	-
0049999295 - 29-MAR-05	6%

OEK 40	TKP 371 / 6
RI 103	Gem SI/Kalf: 91 / 5
KALWINGS	
07/08 ,10/09 ,10/10 ,08/11 ,08/12 ,08/13	

PANSELLA	-
MAMBANE BJ 030062	-
0048477897 - 25-NOV-03	5%

RENNIE	-
MAMBANE BJ 050004	-
0049758329 - 20-JAN-05	13%

VLAM	-
MAMBANE BJ 000007	-
0043376797 - 12-APR-00	0%

VOPSPPEEN	-
MAMBANE BJ 980017	-
0040908857 - 24-AUG-98	2%

GROOTPRAAT	-
REINBURG RJ 010262	-
0044822823 - 10-AUG-01	10%

020135	-
CHRISJAN CB 020135	-
0061378873 - 12-OCT-02	0%

AK 9975	-
HYMGERT HN 990075	-
0042763607 - 24-OCT-99	2%

AU 9706	-
0037916756 - 13-MAR-97	-
HYMGERT HN 970006	2%

Seleksie waarde	KALF GEMAK		MELK	KALFGROEI	ONDERHOUD			GROEI TOETS					VRUGBAARHEID		KOEI WAARDE	GROEI WAARDE	PRODUKSIE WAARDE	
	★★	★★	★★★	★★★	★★★	★★★	★★★	GDT	Kleiber	VOV	Lengte	Hoogte	SO	OEK				TKP
	89	69	96 ⁴⁸	94 ⁷¹		97	30											
Geb gew	87	109	96	94	94	101		113	115	109	114	118	102	99	101	94 ⁴⁶	113 ⁴⁰	96 ⁴⁵
Teeltwaarde	1.46 ⁷⁴	-0.36 ⁴⁸	.6 ⁴⁸	4.8 ⁷¹	9.4 ⁵⁶	9 ³⁰		77 ⁶⁴	67 ⁶⁴	-40 ⁸	17 ⁷¹	11 ⁷⁴	8.5 ⁷³	3.9 ⁴⁶	-1.7 ²³	★★★	★★★★	★★★
Mates	35(8.8%)			199	-			612	7.3	-	1486	1261	291			Semen skenker: Nee		
Indeks				88(7)	-(-)			99(52)	104(52)	-(52)	L:H	1.18		Toets	D1	Toetse: - Inent. -		
Opmerkings:																		

LOT 9

0022373, NEUMAN BROERS, CORK, POSBUS 14, VREDE, 9835, (T)0827468142



Ident. nommer Geslag Afdeling Reg. nommer Geboorte Datum

HN 150153 MANLIK SP 0082602491 08-OCT-15

Naam
HYMGERT

EE15153

DNS: -

EE15153
HYMGERT HN 150153 - 5%
0082602491 - 08-OCT-15

D12172
FRELON F 120172 - 5%
0075923508 - 05-OCT-12

QUERSKAP
DNS:
GENOMIES:



EE08120
HYMGERT HN 080120 - 2%
0067502039 - 22-OCT-08

OEK 35 TKP 409 / 6
RI 102 Gem SI/Kalf: 97 / 5
KALWINGS
09/11, 09/12, 09/13, 09/14, 10/15, 04/17

BC 04146
HYMGERT HN 040146 - 1%
0049338577 - 07-NOV-04

D 0584
FRELON F 050084 - 0%
0061775052 - 12-SEP-05

OEK 36 TKP 369
RI 110 Gem SI/Kalf: 99 / 8

W 0135
FRELON F 010035 - 2%
0045215746 - 19-SEP-01

EE 0109
HYMGERT HN 010009 - 1%
0044512614 - 25-MAR-01

OEK 42 TKP 414 / 9
RI 98 Gem SI/Kalf: 99 / 9

KALWINGS
09/04, 11/05, 08/07, 10/08, 10/09, 09/10, 10/11, 10/13

0140
FRELON F 010040 - 1%
0046016051 - 21-SEP-01

BC9764
HYMGERT HN 970064 - 2%
003892095 - 23-SEP-97

AM 0153
HYMGERT HN 010053 - 6%
0044839538 - 13-AUG-01

D 0274
FRELON F 020074 - 3%
0046688966 - 02-OCT-02

I 9614
FRELON F 960014 - 0%
0035443746 - 16-MAR-96

W9058
FRELON F 900058 - 0%
0022377055 - 08-OCT-90

AD 9623
HYMGERT HN 960023 - 0%
0035681600 - 12-APR-96

EE 9156
0024424194 - 21-AUG-91 - 9%
HYMGERT HN 910056

Seleksie waarde	KALF GEMAK ★★★		MELK ★★★	KALFGROEI ★★	ONDERHOUD ★★★★		GROEI TOETS					VRUGBAARHEID ★★★		KOEI WAARDE	GROEI WAARDE	PRODUKSIE WAARDE	
	101 ₇₀	70	105 ₅₂	86 ₇₂	110	21	GDT	Kleiber	VOV	Lengte	Hoogte	SO	OEK				TKP
Geb gew	98	108	105	86	88	91	105	108	99	106	115	118	103	107	105 ₄₆	107 ₄₂	105 ₄₅
Teeltwaarde	.42 ₇₅	-.33 ₅₁	3.6 ₅₂	1.3 ₇₂	4.9 ₅₀	-1 ₂₁	45 ₆₅	50 ₆₅	-24 ₁₁	9 ₇₀	9 ₇₃	16.5 ₇₄	-1 ₄₄	-3.5 ₃₀	★★★	★★★	★★★
Mates	39			197	-		782	9.2	-	1465	1266	336			Semen skenker: Nee		
Indeks				85(69)	-(-)		120(26)	117(26)	-(26)	L:H	1.16		Toets	D1	Toetse: - Inent. -		
Opmerkings:	-																

LOT 10

0527148, L.A. NEUMAN, POSBUS 14, VREDE, 9835, (T)0589131930



Ident. nommer Geslag Afdeling Reg. nommer Geboorte Datum

F 150068 MANLIK SP 0082706623 19-AUG-15

Naam
FRELON

Y1568

DNS: -

Y1568
FRELON F 150068 - 3%
0082706623 - 19-AUG-15

O1112
FRELON F 110012 - 5%
0073462202 - 11-JUN-11

QUERSKAP
DNS:
GENOMIES:



Y1273
FRELON F 120073 - 1%
0076006170 - 23-AUG-12

OEK 36 TKP 617 / 2
RI 81 Gem SI/Kalf: 95 / 2
KALWINGS
08/15, 04/17

8716
SWARTKOR PD 870016 - 0%
0014816862 - 02-JUL-87

O0818
FRELON F 080018 - 4%
0066416678 - 10-MAY-08

OEK 37 TKP 400
RI 99 Gem SI/Kalf: 105 / 4

AK0954
HYMGERT HN 090054 - 0%
0069857225 - 05-SEP-09

Y 04 0070
FRELON F 040070 - 2%
0049336753 - 04-OCT-04

OEK 32 TKP 378 / 9
RI 111 Gem SI/Kalf: 90 / 8

KALWINGS
05/07, 08/08, 09/09, 09/10, 09/11, 08/12, 09/13, 09/15

23 84
SKUINSBERG JK 840023 - 0%
0008854325 - 30-SEP-84

8461 84
SWARTKOR PD 840061 - 0%
0008852519 - 28-AUG-84

BL 0422
FRELON F 040022 - 4%
0048646525 - 07-APR-04

O 0552
FRELON F 050052 - 0%
0061775193 - 14-AUG-05

KUWAT K
SWARTBULT BE 020001 - 0%
0045929619 - 10-JAN-02

AK 0392
HYMGERT HN 030092 - 4%
0047681796 - 24-OCT-03

G 0018
FRELON F 000018 - 3%
0043316009 - 29-APR-00

Y 9965
0042230409 - 26-MAY-99 - 2%
FRELON F 990065

Seleksie waarde	KALF GEMAK ★★		MELK ★★	KALFGROEI ★★★	ONDERHOUD ★★★★		GROEI TOETS					VRUGBAARHEID ★★★		KOEI WAARDE	GROEI WAARDE	PRODUKSIE WAARDE	
	81 ₇₀	70	89 ₅₁	99 ₇₁	99	36	GDT	Kleiber	VOV	Lengte	Hoogte	SO	OEK				TKP
Geb gew	81	102	89	99	92	100	100	102	94	95	100	99	105	101	95 ₄₈	116 ₄₄	97 ₄₇
Teeltwaarde	2.12 ₇₅	-.09 ₄₈	-1.6 ₅₁	7.3 ₇₁	8.2 ₅₆	8 ₃₆	26 ₆₄	37 ₆₄	-15 ₁₅	-1 ₂₉	-1 ₂₉	6.7 ₇₃	-3.2 ₄₄	-1.8 ₃₂	★★★	★★★★	★★★
Mates	40(10.5%)			208	-		714	8.3	-	-	-	307			Semen skenker: Nee		
Indeks				99(18)	-(-)		126(40)	128(40)	-(40)	L:H			Toets	D1	Toetse: - Inent. -		
Opmerkings:	-																

LOT 11

0527148, L.A. NEUMAN, POSBUS 14, VREDE, 9835, (T)0589131930



Ident. nommer Geslag Afdeling Reg. nommer Geboorte Datum

F 150012 MANLIK SP 0082825522 27-JUL-15

Naam
FRELON

P1512

DNS: -

P1512
FRELON F 150012 - 0%
0082825522 - 27-JUL-15 0%

PU110274
GRYSHOEK PU 110274 - 0%
0075506816 - 16-SEP-11 0%

QUERSKAP
DNS:
GENOMIES:

P1109
FRELON F 110009 - 4%
0073144826 - 20-MAY-11 4%

OEK 33 TKP 435 / 4
RI 99 Gem SI/Kalf: 100 / 3
KALWINGS
03/14 ,07/15 ,09/16 ,09/17

06260
GRYSHOEK PU 060260 - 0%
0062630264 - 12-MAR-06 0%

0140
GRYSHOEK PU 010040 - 0%
0049229024 - 01-OCT-01 0%

OEK - TKP 414
RI 105 Gem SI/Kalf: 108 / 8

BC 04146
HYMGERT HN 040146 - 1%
0049338577 - 07-NOV-04 1%

P 0719
FRELON F 070019 - 14%
0064530207 - 22-APR-07 14%

OEK 31 TKP 433 / 6
RI 102 Gem SI/Kalf: 106 / 6
KALWINGS
11/09 ,05/11 ,09/12 ,10/13 ,10/14 ,10/15

SJ HERO
JO-MAR SJ 010172 - 0%
0044635225 - 10-MAY-01 0%

9972
GRYSHOEK PU 990072 - 0%
0045825767 - 01-JAN-99 0%

- - - - -
- - - - - -%

0140
FRELON F 010040 - H 1%
0046016051 - 21-SEP-01 1%

BC9764
HYMGERT HN 970064 - 2%
0038992095 - 23-SEP-97 2%

U 9726
FRELON F 970026 - 0%
0038132775 - 05-MAY-97 0%

P 9639
0036629301 - 07-AUG-96 -
FRELON F 960039 0%

Seleksie waarde	KALF GEMAK ☆☆		MELK ☆☆☆	KALFGROEI ☆☆☆☆☆	ONDERHOUD ☆☆		GROEI TOETS					VRUGBAARHEID ☆☆☆		KOEI WAARDE	GROEI WAARDE	PRODUKSIE WAARDE	
	70	68	106 ₅₀	138 ₇₁	85	27	GDT	Kleiber	VOV	Lengte	Hoogte	SO	OEK				TKP
Geb gew	Geb Mat	Melk	Speen gew	Naspeen	Volw. gew.	GDT	Kleiber	VOV	Lengte	Hoogte	SO	OEK	TKP	115 ₄₅	110 ₄₃	116 ₄₅	
Teeltwaarde indeks	67	106	106	138	131	115	115	99	117	138	132	101	97	105	115	110	116
Teeltwaarde	3.43 ₇₄	-.26 ₄₄	3.8 ₅₀	25 ₇₁	34.5 ₄₉	22 ₂₇	82 ₆₃	30 ₆₃	-52 ₁₄	40 ₂₆	20 ₂₇	7.8 ₇₃	7.2 ₃₈	-2.9 ₂₅	☆☆☆☆	☆☆☆☆	☆☆☆☆
Mates	36			270	-		408	4.2	-	-	-	285			Semen skenker: Nee		
Indeks			109(13)	-(-)		72(40)	65(40)	-(40)	L:H			Toets	D1		Toetse: - Inent. -		
Opmerkings:	-																

LOT 12

0022373, NEUMAN BROERS, CORK, POSBUS 14, VREDE, 9835, (T)0827468142



Ident. nommer Geslag Afdeling Reg. nommer Geboorte Datum

HN 150129 MANLIK SP 0082605882 26-SEP-15

Naam
HYMGERT

BA15129

DNS: -

BA15129
HYMGERT HN 150129 - 5%
0082605882 - 26-SEP-15 5%

I11154
FRELON F 110154 - 6%
0074418104 - 13-OCT-11 6%

QUERSKAP
DNS:
GENOMIES:

BA11160
HYMGERT HN 110160 - 3%
0073924300 - 12-OCT-11 3%

OEK 35 TKP 373 / 4
RI 105 Gem SI/Kalf: 101 / 4
KALWINGS
09/14 ,09/15 ,11/16 ,10/17

O0827
FRELON F 080027 - 1%
0066874512 - 30-MAY-08 1%

I 05111
FRELON F 050111 - 1%
0061797221 - 03-OCT-05 1%

OEK 33 TKP 381
RI 110 Gem SI/Kalf: 110 / 8

AM0897
HYMGERT HN 080097 - 4%
0067502203 - 04-OCT-08 4%

BA 07120
HYMGERT HN 070120 - 4%
0065647877 - 17-SEP-07 4%

OEK 36 TKP 384 / 2
RI 97 Gem SI/Kalf: 95 / 2
KALWINGS
09/10 ,10/11

BL 0422
FRELON F 040022 - 4%
0048646525 - 07-APR-04 4%

L 0554
FRELON F 050054 - 0%
0061775219 - 15-AUG-05 0%

GG9759
HYMGERT HN 970059 - 2%
0038991691 - 15-SEP-97 2%

I 9710
FRELON F 970010 - 4%
0038132346 - 19-MAR-97 4%

T 0543
FRELON F 050043 - 0%
0061775128 - 08-JUL-05 0%

AM 0321
HYMGERT HN 030021 - 1%
0047140744 - 16-APR-03 1%

VV 0235
HYMGERT HN 020035 - 1%
0045929825 - 07-APR-02 1%

BA 9565
0034595520 - 18-SEP-95 -
HYMGERT HN 950065 0%

Seleksie waarde	KALF GEMAK ☆☆☆		MELK ☆☆☆	KALFGROEI ☆☆☆	ONDERHOUD ☆☆		GROEI TOETS					VRUGBAARHEID ☆☆☆		KOEI WAARDE	GROEI WAARDE	PRODUKSIE WAARDE	
	93	70	105 ₅₀	101 ₇₂	93	26	GDT	Kleiber	VOV	Lengte	Hoogte	SO	OEK				TKP
Geb gew	Geb Mat	Melk	Speen gew	Naspeen	Volw. gew.	GDT	Kleiber	VOV	Lengte	Hoogte	SO	OEK	TKP	101 ₄₆	109 ₄₁	102 ₄₅	
Teeltwaarde indeks	91	107	105	101	105	106	109	105	107	120	123	100	104	100	101	109	102
Teeltwaarde	1.12 ₇₅	-.28 ₄₉	3.4 ₅₀	8.3 ₇₂	16.9 ₅₃	13 ₂₆	59 ₆₃	43 ₆₃	-36 ₁₁	23 ₇₀	14 ₇₃	7.2 ₇₃	-2.4 ₄₄	-1.5 ₂₅	☆☆☆	☆☆☆	☆☆☆
Mates	36(9.1%)			200	-		578	6.9	-	1509	1267	293			Semen skenker: Nee		
Indeks			88(69)	-(-)		94(52)	99(52)	-(52)	L:H	1.19		Toets	D1		Toetse: - Inent. -		
Opmerkings:	-																

LOT 13

0022373, NEUMAN BROERS, CORK, POSBUS 14, VREDE, 9835, (T)0827468142



Ident. nommer Geslag Afdeling Reg. nommer Geboorte Datum

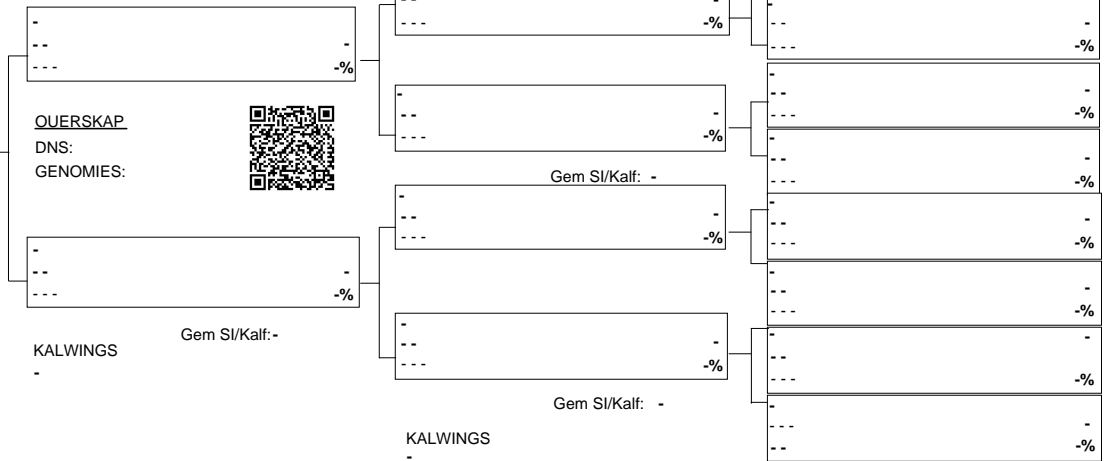
HN 150319 MANLIK A 0085949451 01-SEP-15

Naam
HYMGERT

17319

DNS: -

17319
HYMGERT HN 150319
0085949451 - 01-SEP-15 0%



Seleksie waarde	KALF GEMAK		MELK	KALFGROEI	ONDERHOUD		GROEI TOETS					VRUGBAARHEID			KOEI WAARDE	GROEI WAARDE	PRODUKSIE WAARDE
	Geb gew	Geb Mat	Melk	Speen gew	Naspeen	Volw. gew.	GDT	Kleiber	VOV	Lengte	Hoogte	SO	OEK	TKP			
Teeltwaarde indeks	-	-	-	-	-	-	-	-	-	-	-	-	-	-	-	-	-
Teeltwaarde	-	-	-	-	-	-	-	-	-	-	-	-	-	-	-	-	-
Mates	-	-	-	-	-	-	-	-	-	-	-	-	-	-	-	-	-
Indeks	-	-	-	-(-)	-(-)	-	-(-)	-(-)	-(-)	L:H	-	-	-	Toets	-	-	-
Opmerkings:	-														Toetse: - Inent. -		

LOT 14

0022373, NEUMAN BROERS, CORK, POSBUS 14, VREDE, 9835, (T)0827468142



Ident. nommer Geslag Afdeling Reg. nommer Geboorte Datum

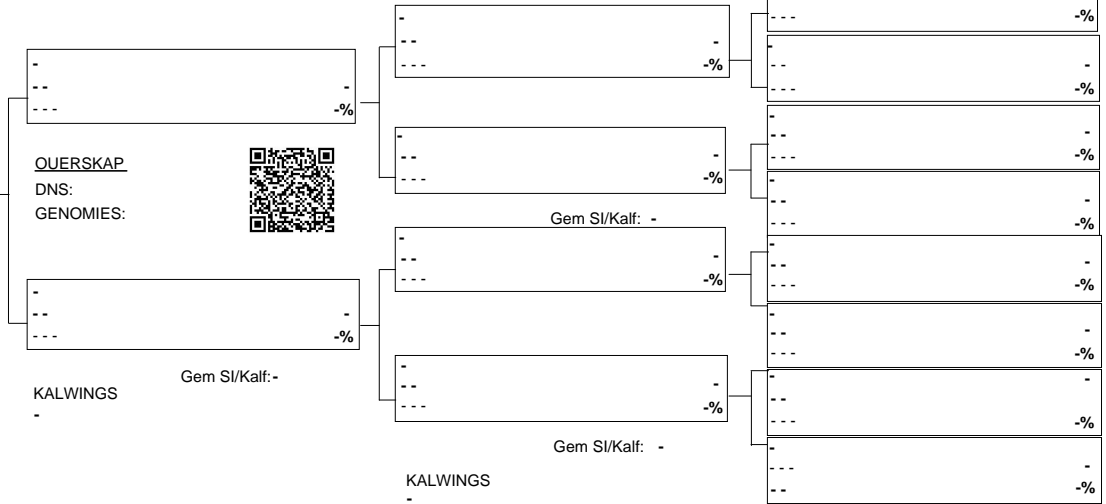
HN 150414 MANLIK A 0085949410 01-SEP-15

Naam
HYMGERT

15414

DNS: -

15414
HYMGERT HN 150414
0085949410 - 01-SEP-15 0%



Seleksie waarde	KALF GEMAK		MELK	KALFGROEI	ONDERHOUD		GROEI TOETS					VRUGBAARHEID			KOEI WAARDE	GROEI WAARDE	PRODUKSIE WAARDE
	Geb gew	Geb Mat	Melk	Speen gew	Naspeen	Volw. gew.	GDT	Kleiber	VOV	Lengte	Hoogte	SO	OEK	TKP			
Teeltwaarde indeks	-	-	-	-	-	-	-	-	-	-	-	-	-	-	-	-	-
Teeltwaarde	-	-	-	-	-	-	-	-	-	-	-	-	-	-	-	-	-
Mates	-	-	-	-	-	-	-	-	-	-	-	-	-	-	-	-	-
Indeks	-	-	-	-(-)	-(-)	-	-(-)	-(-)	-(-)	L:H	-	-	-	Toets	-	-	-
Opmerkings:	-														Toetse: - Inent. -		

LOT 15

0527148, L.A. NEUMAN, POSBUS 14, VREDE, 9835, (T)0589131930



Ident. nommer Geslag Afdeling Reg. nommer Geboorte Datum

F 150089 MANLIK SP 0083576272 31-AUG-15

Naam
FRELON

DH1589

DNS: -

DH1589
FRELON F 150089 - 2%
0083576272 - 31-AUG-15

AV1242
HYMGERT HN 120042 - 2%
0075922401 - 01-AUG-12

QUERSKAP
DNS:
GENOMIES:

DH1238
FRELON F 120038 - 1%
0076022805 - 05-AUG-12

OEK 37 TKP 396 / 3
RI 98 Gem SI/Kalf: 111 / 2
KALWINGS
08/15, 12/16, 10/17

L0820
FRELON F 080020 - 2%
0066864448 - 14-MAY-08

AV0941
HYMGERT HN 090041 - 0%
0069227627 - 31-AUG-09

OEK 35 TKP 376
RI 107 Gem SI/Kalf: 99 / 6

BK0939
HYMGERT HN 090039 - 4%
0069227825 - 31-AUG-09

DH 9945
FRELON F 990045 - 18%
0041963570 - 20-APR-99

OEK 43 TKP 445 / 9
RI 92 Gem SI/Kalf: 101 / 9

KALWINGS
11/02, 03/04, 04/05, 03/06, 04/07, 09/08, 09/09, 10/08/12

BL 0422
FRELON F 040022 - 4%
0048646525 - 07-APR-04

L 0568
FRELON F 050068 - 1%
0061774956 - 03-SEP-05

KUWAT K
SWARTBULT BE 020001 - 0%
0045929619 - 10-JAN-02

AV 0314
HYMGERT HN 030014 - 7%
0047195151 - 19-MAR-03

BL 05110
HYMGERT HN 050110 - 1%
0062276993 - 24-OCT-05

BK 01100
HYMGERT HN 010100 - 7%
0045169281 - 16-SEP-01

BL 9652
FRELON F 960052 - 2%
0037207784 - 13-OCT-96

DH 9617
0035443662 - 09-MAR-96
FRELON F 960017 - 17%

Seleksie waarde	KALF GEMAK ★★★		MELK ★★★	KALFGROEI ★★★	ONDERHOUD ★★★		GROEI TOETS					VRUGBAARHEID ★★★		KOEI WAARDE	GROEI WAARDE	PRODUKSIE WAARDE	
	94 ⁶⁷	109 ⁴⁷	88 ⁶⁸	94 ²⁹	GDT	Kleiber	VOV	Lengte	Hoogte	SO	OEK	TKP	99 ⁴⁴				
Geb gew	Geb Mat	Melk	Speen gew	Naspeen	Volw. gew.	GDT	Kleiber	VOV	Lengte	Hoogte	SO	OEK	TKP	94 ⁴⁴	96 ⁴⁰	92 ⁴³	
Teeltwaarde indeks	1.16 ⁷³	-0.61 ⁴⁴	4.6 ⁴⁷	2.2 ⁶⁸	3.4 ⁴⁸	11 ²⁹	34 ⁶²	40 ⁶²	-36 ⁸	4 ²¹	0 ²²	2.7 ⁷²	-8 ³⁸	-1 ²⁵	★★★	★★★	★★★
Mates	36(9.4%)		205	-	-	476	5.5	-	-	-	299			Semen skenker: Nee			
Indeks			114(2)	-(-)	-	84(40)	85(40)	-(40)	L:H			Toets	D1	Toetse: - Inent. -			
Opmerkings:	-																

LOT 16

0527148, L.A. NEUMAN, POSBUS 14, VREDE, 9835, (T)0589131930



Ident. nommer Geslag Afdeling Reg. nommer Geboorte Datum

F 150160 MANLIK SP 0082750050 04-OCT-15

Naam
FRELON

X15160

DNS: -

X15160
FRELON F 150160 - 2%
0082750050 - 04-OCT-15

AM1279
HYMGERT HN 120079 - 1%
0076005313 - 25-AUG-12

QUERSKAP
DNS:
GENOMIES:

X 07133
FRELON F 070133 - 3%
0065645897 - 19-NOV-07

OEK 33 TKP 374 / 7
RI 110 Gem SI/Kalf: 98 / 7
KALWINGS
08/10, 09/11, 09/12, 09/13, 10/14, 10/15, 10/16

U090167
FRELON F 090167 - 3%
0070180161 - 27-OCT-09

AM 0143
HYMGERT HN 010043 - 4%
0044839397 - 27-JUL-01

OEK 37 TKP 413
RI 102 Gem SI/Kalf: 103 / 10

BL 0422
FRELON F 040022 - 4%
0048646525 - 07-APR-04

X 99132
FRELON F 990132 - 2%
0042931626 - 28-OCT-99

OEK 35 TKP 415 / 8
RI 102 Gem SI/Kalf: 97 / 7

KALWINGS
10/02, 03/04, 09/05, 11/06, 11/07, 11/08, 10/09, 09/08

U 0647
FRELON F 060047 - 1%
0063464804 - 19-AUG-06

U 9972
FRELON F 990072 - 3%
0042230474 - 07-JUN-99

PD9762
HYMGERT HN 970062 - 0%
0038991840 - 17-SEP-97

AM 9814
HYMGERT HN 980014 - 6%
0039952635 - 26-MAR-98

G 99 49
FRELON F 990049 - 2%
0041963679 - 03-MAY-99

BL 9219
FRELON F 920019 - 0%
0025448754 - 03-MAR-92

C 9631
FRELON F 960031 - 0%
0036629319 - 08-AUG-96

X 9143
0024406894 - 08-SEP-91
FRELON F 910043 - 5%

Seleksie waarde	KALF GEMAK ★★		MELK ★★★	KALFGROEI ★★★★	ONDERHOUD ★★		GROEI TOETS					VRUGBAARHEID ★★★		KOEI WAARDE	GROEI WAARDE	PRODUKSIE WAARDE	
	86 ⁷¹	91 ⁵⁵	117 ⁷⁴	87 ²⁶	GDT	Kleiber	VOV	Lengte	Hoogte	SO	OEK	TKP	99 ⁴⁸				
Geb gew	Geb Mat	Melk	Speen gew	Naspeen	Volw. gew.	GDT	Kleiber	VOV	Lengte	Hoogte	SO	OEK	TKP	99 ⁴⁷	113 ⁴³	101 ⁴⁶	
Teeltwaarde	1.6 ⁷⁶	-0.1 ⁵³	-9.5 ⁵⁵	15.3 ⁷⁴	20.9 ⁵²	21 ²⁶	23 ⁶⁵	10 ⁶⁵	-8 ¹³	13 ²³	4 ²⁴	19.9 ⁷⁴	13.7 ⁴¹	-3 ²⁷	★★★	★★★★	★★★★
Mates	40		250	-	-	748	8.7	-	-	-	346			Semen skenker: Nee			
Indeks			106(67)	-(-)	-	125(73)	122(73)	-(73)	L:H			Toets	D1	Toetse: - Inent. -			
Opmerkings:	-																

LOT 17

0022373, NEUMAN BROERS, CORK, POSBUS 14, VREDE, 9835, (T)0827468142



Ident. nommer Geslag Afdeling Reg. nommer Geboorte Datum

HN 150053 MANLIK SP 0082602699 26-AUG-15

Naam
HYMGERT

AK1553

DNS: -

AK1553
HYMGERT HN 150053 -
0082602699 - 26-AUG-15 6%

DJ12111
FRELON F 120111 -
0076005644 - 09-SEP-12 3%

OUERSKAP
DNS:
GENOMIES:



AK 07181
HYMGERT HN 070181 -
0065646986 - 03-NOV-07 14%

OEK 34 TKP 365 / 6
RI 110 Gem SI/Kalf: 91 / 5
KALWINGS
08/10, 11/11, 11/12, 10/13, 09/14, 08/15

AK0954
HYMGERT HN 090054 -
0069857225 - 05-SEP-09 0%

DJ 0681
FRELON F 060081 -
0063511463 - 12-SEP-06 1%

OEK 34 TKP 383
RI 107 Gem SI/Kalf: 102 / 4

B 04107
HYMGERT HN 040107 -
0048883623 - 16-SEP-04 3%

AK 0320
HYMGERT HN 030020 -
0047140736 - 14-APR-03 5%

OEK 43 TKP 362 / 10
RI 107 Gem SI/Kalf: 113 / 9

KALWINGS
11/06, 11/07, 10/08, 09/09, 09/10, 10/11, 10/12, 09/14, 10/15

KUWAT K
SWARTBULT BE 020001 -
0045929619 - 10-JAN-02 0%

AK 0392
HYMGERT HN 030092 -
0047681796 - 24-OCT-03 4%

AB 0318
HYMGERT HN 030018 -
0047195177 - 02-APR-03 7%

DJ 0259
FRELON F 020059 -
0046459335 - 04-SEP-02 1%

AM 0153
HYMGERT HN 010053 -
0044839538 - 13-AUG-01 6%

B9457
HYMGERT HN 940057 -
0032376162 - 16-AUG-94 7%

GG9759
HYMGERT HN 970059 -
0038991691 - 15-SEP-97 2%

AK9564
0034595512 - 17-SEP-95 -
HYMGERT HN 950064 2%

Seleksie waarde	KALF GEMAK ☆☆☆		MELK ☆☆	KALFGROEI ☆☆☆	ONDERHOUD ☆☆☆☆		GROEI TOETS					VRUGBAARHEID ☆☆☆		KOEI WAARDE	GROEI WAARDE	PRODUKSIE WAARDE	
	95 ₇₀		89 ₅₁	109 ₇₁	116 ₂₃	GDT	Kleiber	VOV	Lengte	Hoogte	SO	OEK	TKP				106 ₄₇
Geb gew	106		89	109	96	87	101	100	104	100	97	105	96	115	110 ₄₅	100 ₄₀	108 ₄₄
Teeltwaarde	.92 ₇₅	-.24 ₄₉	-1.7 ₅₁	11.5 ₇₁	10.7 ₅₀	-4 ₂₃	32 ₆₂	32 ₆₂	-31 ₁₀	4 ₆₉	-3 ₇₂	9.6 ₇₂	7.6 ₄₃	-5.8 ₂₈	☆☆☆☆	☆☆☆☆	☆☆☆☆
Mates	38			213	-		612	7	-	1482	1253	310			Semen skenker: Nee		
Indeks				94(7)	-(-)		99(52)	100(52)	-(52)	L:H	1.18		Toets	D1	Toetse: - Inent. -		
Opmerkings: -																	

LOT 18

0022373, NEUMAN BROERS, CORK, POSBUS 14, VREDE, 9835, (T)0827468142



Ident. nommer Geslag Afdeling Reg. nommer Geboorte Datum

HN 150085 MANLIK SP 0082602467 10-SEP-15

Naam
HYMGERT

KL1585

DNS: -

KL1585
HYMGERT HN 150085 -
0082602467 - 10-SEP-15 1%

L1230
FRELON F 120030 -
0076004688 - 24-JUL-12 6%

OUERSKAP
DNS:
GENOMIES:



KL0977
HYMGERT HN 090077 -
0069857431 - 18-SEP-09 0%

OEK 35 TKP 371 / 6
RI 108 Gem SI/Kalf: 97 / 6
KALWINGS
08/12, 08/13, 09/14, 09/15, 09/16, 09/17

AK 0838
HYMGERT HN 080038 -
0066988189 - 19-AUG-08 1%

L0974
FRELON F 090074 -
0069855906 - 09-SEP-09 7%

OEK 34 TKP 489
RI 91 Gem SI/Kalf: 97 / 4

KUWAT K
SWARTBULT BE 020001 -
0045929619 - 10-JAN-02 0%

KL 0338
HYMGERT HN 030038 -
0047590815 - 17-AUG-03 0%

OEK 26 TKP 362 / 9
RI 118 Gem SI/Kalf: 111 / 8

KALWINGS
10/05, 09/06, 11/07, 10/08, 09/09, 10/10, 09/11, 09/13

BL 0422
FRELON F 040022 -
0048646525 - 07-APR-04 4%

AK 0555
HYMGERT HN 050055 -
0061774469 - 28-AUG-05 1%

U 0647
FRELON F 060047 -
0063464804 - 19-AUG-06 1%

L 0241
FRELON F 020041 -
0046457891 - 28-JUN-02 0%

UTAR
YULANDA NL 960023 -
0035394709 - 01-MAR-96 0%

KIEWIET 3 K
SWARTBULT BE 980045 -
0040888497 - 11-OCT-98 2%

99 9
FRELON F 990009 -
0041963091 - 26-MAR-99 18%

KL 0012
0045825510 - 01-JAN-00 -
HYMGERT HN 000012 0%

Seleksie waarde	KALF GEMAK ☆☆☆		MELK ☆☆☆	KALFGROEI ☆☆☆	ONDERHOUD ☆☆☆☆		GROEI TOETS					VRUGBAARHEID ☆☆☆		KOEI WAARDE	GROEI WAARDE	PRODUKSIE WAARDE	
	106 ₇₁		96 ₅₃	99 ₇₃	99 ₂₅	GDT	Kleiber	VOV	Lengte	Hoogte	SO	OEK	TKP				96 ₄₉
Geb gew	112		96	99	97	99	98	102	109	84	78	72	96	110	95 ₄₇	95 ₄₂	94 ₄₆
Teeltwaarde	.02 ₇₆	-.49 ₅₁	.7 ₅₃	7.2 ₇₃	11.3 ₅₂	7 ₂₅	21 ₆₇	35 ₆₇	-40 ₉	-11 ₇₁	-16 ₇₄	-6.9 ₇₅	8.5 ₄₃	-4.2 ₃₀	☆☆☆☆	☆☆☆☆	☆☆☆☆
Mates	35			212	-		612	7.3	-	1400	1220	290			Semen skenker: Nee		
Indeks				95(69)	-(-)		99(52)	105(52)	-(52)	L:H	1.15		Toets	D1	Toetse: - Inent. -		
Opmerkings: -																	

LOT 19

0022373, NEUMAN BROERS, CORK, POSBUS 14, VREDE, 9835, (T)0827468142



Ident. nommer Geslag Afdeling Reg. nommer Geboorte Datum

HN 140053 MANLIK SP 0080878010 02-SEP-14

Naam
HYMGERT

AE1453

DNS: P2591/17

AE1453
HYMGERT HN 140053 - 7%
0080878010 - 02-SEP-14

O1112
FRELON F 110012 - 5%
0073462202 - 11-JUN-11

QUERSKAP
DNS: B
GENOMIES:



AF 0187
HYMGERT HN 010087 - 0%
0045169018 - 06-SEP-01

OEK 36 TKP 366 / 11
RI 111 Gem SI/Kalf: 115 / 10
KALWINGS
08/04 ,09/05 ,09/06 ,10/07 ,11/08 ,10/09 ,09/10 ,09/11 ,08/12 ,09/13 ,09/14

8716
SWARTKOR PD 870016 - 0%
0014816862 - 02-JUL-87

O0818
FRELON F 080018 - 4%
0066416678 - 10-MAY-08

OEK 37 TKP 400
RI 99 Gem SI/Kalf: 105 / 4

AD 9623
HYMGERT HN 960023 - 0%
0035681600 - 12-APR-96

AF9527
HYMGERT HN 950027 - 0%
0034366161 - 29-AUG-95

OEK 37 TKP 544 / 5
RI 80 Gem SI/Kalf: 112 / 5

KALWINGS
09/98 ,08/00 ,09/01 ,04/03 ,09/04

23 84
SKUINSBERG JK 840023 - 0%
0008854325 - 30-SEP-84

8461 84
SWARTKOR PD 840061 - 0%
0008852519 - 28-AUG-84

BL 0422
FRELON F 040022 - 4%
0048646525 - 07-APR-04

O 0552
FRELON F 050052 - 0%
0061775193 - 14-AUG-05

8716
SWARTKOR PD 870016 - 0%
0014816862 - 02-JUL-87

AD 9078
HYMGERT HN 900078 - 0%
0022548325 - 03-SEP-90

8976
HYMGERT HN 890076 - 0%
0019932631 - 12-SEP-89

74
0015846132 - 15-JAN-84
HYMGERT HN74DN - 0%

Seleksie waarde	KALF GEMAK		MELK	KALFGROEI	ONDERHOUD		GROEI TOETS					VRUGBAARHEID		KOEI WAARDE	GROEI WAARDE	PRODUKSIE WAARDE	
	★☆☆	★☆☆	★☆☆	★☆☆	★☆☆	★☆☆	GROEI TOETS					★☆☆	★☆☆				
	79 ₈₆		119 ₆₀	120 ₈₆		77 ₂₈	GROEI TOETS					108 ₅₄					
Geb gew	Geb Mat	Melk	Speen gew	Naspeen	Volw. gew.	GDT	Kleiber	VOV	Lengte	Hoogte	SO	OEK	TKP				
Teeltwaarde indeks	79	102	119	120	114	126	113	102	117	130	131	116	107	104	116	119	118
Teeltwaarde	2.29 ₉₄	-0.06 ₅₅	7.9 ₆₀	16.9 ₈₆	23.2 ₅₈	32 ₂₈	7.6 ₆₆	37 ₆₆	-53 ₁₇	33 ₂₉	19 ₃₀	15.4 ₇₄	-6.3 ₄₇	-2.5 ₃₆	★★★★	★★★★	★★★★
Mates	40			263	-		592	6.7	-	-	-	300			Semen skenker: Nee		
Indeks				116(52)	-(-)		107(52)	100(52)	-(-52)	L:H					Toets	D1	
Opmerkings: Farmers Weekly koei se seun.														Toetse: - Inent. -			

LOT 20

0527148, L.A. NEUMAN, POSBUS 14, VREDE, 9835, (T)0589131930



Ident. nommer Geslag Afdeling Reg. nommer Geboorte Datum

F 150173 MANLIK SP 0082749615 08-OCT-15

Naam
FRELON

O15173

DNS: -

O15173
FRELON F 150173 - 3%
0082749615 - 08-OCT-15

A12170
HYMGERT HN 120170 - 0%
0076377076 - 06-OCT-12

QUERSKAP
DNS:
GENOMIES:



O1077
FRELON F 100077 - 2%
0072060924 - 09-SEP-10

OEK 36 TKP 378 / 3
RI 101 Gem SI/Kalf: 81 / 2
KALWINGS
09/13 ,10/14 ,10/15

CB070190
CHRISJAN CB 070190 - 0%
0064887631 - 03-AUG-07

A 0657
HYMGERT HN 060057 - 1%
0063510697 - 07-AUG-06

OEK 38 TKP 359
RI 110 Gem SI/Kalf: 113 / 8

C 0712
FRELON F 070012 - 13%
0064530132 - 16-APR-07

O 0027
FRELON F 000027 - 3%
0043374313 - 03-JUN-00

OEK 38 TKP 370 / 8
RI 107 Gem SI/Kalf: 104 / 7

KALWINGS
08/03 ,11/04 ,11/05 ,09/06 ,09/07 ,09/08 ,09/09 ,09/10

GROOTPRAAT
REINBURG RJ 010262 - 10%
0044822823 - 10-AUG-01

020135
CHRISJAN CB 020135 - 0%
0061378873 - 12-OCT-02

W 0135
FRELON F 010035 - 2%
0045215746 - 19-SEP-01

A 9521
HYMGERT HN 950021 - 0%
0034325936 - 22-AUG-95

U 9726
FRELON F 970026 - 0%
0038132775 - 05-MAY-97

C 9651
FRELON F 960051 - 0%
0037013109 - 13-SEP-96

I 9614
FRELON F 960014 - 0%
0035443746 - 16-MAR-96

O 9631
0036176584 - 22-MAY-96
FRELON F 960031 - 3%

Seleksie waarde	KALF GEMAK		MELK	KALFGROEI	ONDERHOUD		GROEI TOETS					VRUGBAARHEID		KOEI WAARDE	GROEI WAARDE	PRODUKSIE WAARDE	
	★☆☆	★☆☆	★☆☆	★☆☆	★☆☆	★☆☆	GROEI TOETS					★☆☆	★☆☆				
	98 ₆₈		98 ₄₈	92 ₇₁		90 ₂₁	GROEI TOETS					102 ₄₆					
Geb gew	Geb Mat	Melk	Speen gew	Naspeen	Volw. gew.	GDT	Kleiber	VOV	Lengte	Hoogte	SO	OEK	TKP				
Teeltwaarde indeks	97	104	98	92	93	110	102	103	101	105	95	105	103	93	98	92	
Teeltwaarde	.56 ₇₄	-0.14 ₄₆	1.2 ₄₈	4.1 ₇₁	8.3 ₅₀	17 ₂₁	34 ₆₃	40 ₆₃	-26 ₁₁	5 ₂₅	2 ₂₆	4.8 ₇₂	-4.4 ₃₈	-2.2 ₂₇	★★★	★★★	★★★
Mates	36			188	-		612	7.7	-	-	-	307			Semen skenker: Nee		
Indeks				77(67)	-(-)		102(73)	108(73)	-(-73)	L:H					Toets	D1	
Opmerkings:														Toetse: - Inent. -			

LOT 23

0022373, NEUMAN BROERS, CORK, POSBUS 14, VREDE, 9835, (T)0827468142



Ident. nommer Geslag Afdeling Reg. nommer Geboorte Datum

HN 150017 MANLIK SP 0082605288 15-MAY-15

Naam
HYMGERT

Y1517

DNS: -

Y1517
HYMGERT HN 150017 -
0082605288 - 15-MAY-15 2%

VERDIE
MAMBANE BJ 110110 -
0074286584 - 16-OCT-11 1%

OUERSKAP
DNS:
GENOMIES:



Y1257
HYMGERT HN 120057 -
0075922492 - 16-AUG-12 3%

OEK 33 TKP 418 / 3
RI 102 Gem SI/Kalf: 92 / 2
KALWINGS
05/15 ,08/16 ,08/17

RUDOLF
MAMBANE BJ 080020 -
0066363169 - 26-MAR-08 2%

VALIDA
MAMBANE BJ 070033 -
0064945975 - 12-JUN-07 13%

OEK 36 TKP 510
RI 86 Gem SI/Kalf: 108 / 2
N09140
HYMGERT HN 090140 -
0069862068 - 17-OCT-09 5%

Y 0835
HYMGERT HN 080035 -
0066988114 - 15-AUG-08 2%

OEK 35 TKP 388 / 6
RI 106 Gem SI/Kalf: 93 / 5
KALWINGS
07/11 ,08/12 ,08/13 ,09/14 ,09/15 ,11/16

PANSELLA
MAMBANE BJ 030062 -
0048477897 - 25-NOV-03 5%

RENNIE
MAMBANE BJ 050004 -
0049758329 - 20-JAN-05 13%

VLAM
MAMBANE BJ 000007 -
0043376797 - 12-APR-00 0%

VOPSPPEEN
MAMBANE BJ 980017 -
0040908857 - 24-AUG-98 2%

I 03116
FRELON F 030116 -
0047682414 - 05-NOV-03 2%

N 0633
HYMGERT HN 060033 -
0062683826 - 30-MAR-06 1%

U 0569
FRELON F 050069 -
0061796744 - 04-SEP-05 1%

Y 0461
0048883177 - 25-AUG-04 -
HYMGERT HN 040061 0%

Seleksie waarde	KALF GEMAK ★★★		MELK ★★★	KALFGROEI ★★★	ONDERHOUD ★★★		GROEI TOETS					VRUGBAARHEID ★★★		KOEI WAARDE	GROEI WAARDE	PRODUKSIE WAARDE	
	103 ₆₉		93 ₄₇	99 ₇₁	98 ₂₉							109 ₄₆					
Teelwaarde indeks	Geb gew	Geb Mat	Melk	Speen gew	Naspeen	Volw. gew.	GDT	Kleiber	VOV	Lengte	Hoogte	SO	OEK	TKP			
	100	111	93	99	101	101	119	124	120	112	132	96	112	106	104 ₄₅	116 ₃₉	106 ₄₄
Teelwaarde	.25 ₇₄	-.45 ₄₉	-.3 ₄₇	7.3 ₇₁	14.2 ₅₄	9 ₂₉	97 ₆₃	88 ₆₃	-57 ₇	15 ₆₉	20 ₇₃	5.3 ₇₂	-13.2 ₄₅	-3.1 ₂₄	★★★	★★★	★★★
Mates	32			204	-		408	4.1	-	1484	1323	284			Semen skenker: Nee		
Indeks				93(14)	-(-)		81(13)	82(13)	-(13)	L:H	1.12		Toets	D1	Toetse: - Inent. -		
Opmerkings:	-																

LOT 24

0022373, NEUMAN BROERS, CORK, POSBUS 14, VREDE, 9835, (T)0827468142



Ident. nommer Geslag Afdeling Reg. nommer Geboorte Datum

HN 150083 MANLIK SP 0082602475 08-SEP-15

Naam
HYMGERT

P1583

DNS: -

P1583
HYMGERT HN 150083 -
0082602475 - 08-SEP-15 7%

D12172
FRELON F 120172 -
0075923508 - 05-OCT-12 5%

OUERSKAP
DNS:
GENOMIES:



P 0527
HYMGERT HN 050027 -
0061774626 - 06-JUL-05 2%

OEK 34 TKP 376 / 10
RI 110 Gem SI/Kalf: 102 / 9
KALWINGS
05/08 ,08/09 ,09/10 ,08/11 ,08/12 ,08/13 ,09/14 ,09/15 ,09/16 ,08/17

BC 04146
HYMGERT HN 040146 -
0049338577 - 07-NOV-04 1%

D 0584
FRELON F 050084 -
0061775052 - 12-SEP-05 0%

OEK 36 TKP 369
RI 110 Gem SI/Kalf: 99 / 8
W 0135
FRELON F 010035 -
0045215746 - 19-SEP-01 2%

P 0220
HYMGERT HN 020020 -
0045873791 - 23-MAR-02 6%

OEK 39 TKP 406 / 3
RI 93 Gem SI/Kalf: 92 / 3
KALWINGS
07/05 ,09/06 ,09/07

0140
FRELON F 010040 -
0046016051 - 21-SEP-01 1%

BC9764
HYMGERT HN 970064 -
0038992095 - 23-SEP-97 2%

AM 0153
HYMGERT HN 010053 -
0044839538 - 13-AUG-01 6%

D 0274
FRELON F 020074 -
0046688966 - 02-OCT-02 3%

I 9614
FRELON F 960014 -
0035443746 - 16-MAR-96 0%

W9058
FRELON F 900058 -
0022377055 - 08-OCT-90 0%

GG9759
HYMGERT HN 970059 -
0038991691 - 15-SEP-97 2%

P 9325
0032116279 - 29-JUN-93 -
HYMGERT HN 930025 14%

Seleksie waarde	KALF GEMAK ★★★		MELK ★★★	KALFGROEI ★★★	ONDERHOUD ★★★		GROEI TOETS					VRUGBAARHEID ★★★		KOEI WAARDE	GROEI WAARDE	PRODUKSIE WAARDE	
	108 ₇₁		96 ₅₄	92 ₇₃	101 ₂₂							111 ₅₀					
Teelwaarde indeks	Geb gew	Geb Mat	Melk	Speen gew	Naspeen	Volw. gew.	GDT	Kleiber	VOV	Lengte	Hoogte	SO	OEK	TKP			
	102	119	96	92	86	98	90	85	87	107	116	102	108	116	104 ₄₇	87 ₄₂	101 ₄₆
Teelwaarde	.03 ₇₆	-.8 ₅₃	.6 ₅₄	4.2 ₇₃	3.8 ₅₃	5 ₂₂	-11 ₆₆	-3 ₆₆	-4 ₁₂	11 ₇₀	9 ₇₄	8.3 ₇₅	-7.2 ₄₄	-6.1 ₃₀	★★★	★★	★★★
Mates	38			227	-		544	6.4	-	1499	1279	317			Semen skenker: Nee		
Indeks				101(69)	-(-)		88(52)	92(52)	-(52)	L:H	1.17		Toets	D1	Toetse: - Inent. -		
Opmerkings:	-																

LOT 25

0022373, NEUMAN BROERS, CORK, POSBUS 14, VREDE, 9835, (T)0827468142



Ident. nommer Geslag Afdeling Reg. nommer Geboorte Datum

HN 150168 MANLIK SP 0082899600 17-OCT-15

Naam
HYMGERT

PE 15168

DNS: -

PE 15168
HYMGERT HN 150168
0082899600 - 17-OCT-15 2%

M1227
FRELON F 120027
0076004654 - 19-JUL-12 6%

QUERSKAP
DNS:
GENOMIES:



PE1035
HYMGERT HN 100035
0071353031 - 11-AUG-10 0%

OEK 27 TKP 482 / 4
RI 101 Gem SI/Kalf: 89 / 3
KALWINGS
11/12, 09/14, 10/15, 11/16

AK 0838
HYMGERT HN 080038
0066988189 - 19-AUG-08 1%

M0929
FRELON F 090029
0069417533 - 10-AUG-09 1%

OEK 35 TKP 375
RI 107 Gem SI/Kalf: 100 / 5

03 12
TALMAN PTT 030012
0047281548 - 25-MAR-03 0%

PE 07179
HYMGERT HN 070179
0065646960 - 01-NOV-07 0%

OEK 33 TKP 370 / 8
RI 111 Gem SI/Kalf: 104 / 7

KALWINGS
08/10, 09/11, 09/12, 08/13, 10/14, 09/15, 10/16, 09

BL 0422
FRELON F 040022
0048646525 - 07-APR-04 4%

AK 0555
HYMGERT HN 050055
0061774469 - 28-AUG-05 1%

PE 06121
HYMGERT HN 060121
0063510333 - 02-OCT-06 6%

M 0416
FRELON F 040016
0048313878 - 28-MAR-04 5%

9127B
NCAGA VB 960005
0035406222 - 19-FEB-96 0%

9705
TALMAN EKT 97005D
0046373296 - 01-JAN-97 0%

KUWAT K
SWARTBULT BE 020001
0045929619 - 10-JAN-02 0%

PE 0222
0045873825 - 24-MAR-02
HYMGERT HN 020022 4%

Seleksie waarde	KALF GEMAK ★★★		MELK ★★	KALFGROEI ★★★	ONDERHOUD ★★★		GROEI TOETS					VRUGBAARHEID ★★★		KOEI WAARDE	GROEI WAARDE	PRODUKSIE WAARDE	
	102 ₇₀	80 ₅₀	101 ₇₂	105 ₂₆		GDT	Kleiber	VOV	Lengte	Hoogte	SO	OEK	TKP				94 ₄₇
Geb gew	126	80	101	97	95	95	93	93	99	87	100	94	96	89 ₄₆	99 ₄₃	88 ₄₅	
Teeltwaarde	.72 ₇₅	-1.07 ₄₈	-4.6 ₅₀	8.2 ₇₂	11.2 ₅₂	3 ₂₆	9 ₆₆	15 ₆₆	-13 ₁₃	3 ₇₀	-10 ₇₄	7.5 ₇₄	10.2 ₄₀	-3 ₂₆	★★	★★★	★★
Mates	36		199	-	646	8.3	-	1470	1220	319				Semen skenker: Nee			
Indeks			87(69)	-(-)	99(26)	105(26)	-(26)	L:H	1.2		Toets	D1		Toetse: - Inent. -			
Opmerkings:																	

LOT 26

0022373, NEUMAN BROERS, CORK, POSBUS 14, VREDE, 9835, (T)0827468142



Ident. nommer Geslag Afdeling Reg. nommer Geboorte Datum

HN 150149 MANLIK SP 0082602533 02-OCT-15

Naam
HYMGERT

K15149

DNS: -

K15149
HYMGERT HN 150149
0082602533 - 02-OCT-15 1%

D12172
FRELON F 120172
0075923508 - 05-OCT-12 5%

QUERSKAP
DNS:
GENOMIES:



K 0802
HYMGERT HN 080002
0066543463 - 03-MAR-08 2%

OEK 41 TKP 369 / 7
RI 104 Gem SI/Kalf: 95 / 6
KALWINGS
08/11, 09/12, 09/13, 09/14, 10/15, 09/16, 08/17

BC 04146
HYMGERT HN 040146
0049338577 - 07-NOV-04 1%

D 0584
FRELON F 050084
0061775052 - 12-SEP-05 0%

OEK 36 TKP 369
RI 110 Gem SI/Kalf: 99 / 8

KUWAT K
SWARTBULT BE 020001
0045929619 - 10-JAN-02 0%

K 0514
HYMGERT HN 050014
0049999329 - 03-APR-05 0%

OEK 35 TKP 489 / 3
RI 91 Gem SI/Kalf: 92 / 3

KALWINGS
03/08, 08/09, 11/10

0140
FRELON F 010040
0046016051 - 21-SEP-01 1%

BC9764
HYMGERT HN 970064
0038992095 - 23-SEP-97 2%

AM 0153
HYMGERT HN 010053
0044839538 - 13-AUG-01 6%

D 0274
FRELON F 020074
0046688966 - 02-OCT-02 3%

UTAR
YULANDA NL 960023
0035394709 - 01-MAR-96 0%

KIEWIET 3 K
SWARTBULT BE 980045
0040888497 - 11-OCT-98 2%

BEN 2
BRAKENJAN FD 980008
0040518516 - 28-JUL-98 7%

K 0083
0043581891 - 11-SEP-00
HYMGERT HN 000083 1%

Seleksie waarde	KALF GEMAK ★★★		MELK ★★★	KALFGROEI ★★	ONDERHOUD ★★★		GROEI TOETS					VRUGBAARHEID ★★★		KOEI WAARDE	GROEI WAARDE	PRODUKSIE WAARDE	
	108 ₇₀	95 ₅₃	81 ₇₃	120 ₂₆		GDT	Kleiber	VOV	Lengte	Hoogte	SO	OEK	TKP				110 ₄₉
Geb gew	120	95	81	86	83	100	104	93	101	111	104	113	107	104 ₄₇	106 ₄₂	104 ₄₆	
Teeltwaarde	.01 ₇₅	-.84 ₅₂	.2 ₅₃	-8 ₇₃	3.7 ₅₂	-8 ₂₆	26 ₆₅	40 ₆₅	-14 ₁₃	4 ₇₁	6 ₇₄	9.2 ₇₃	-13.7 ₄₄	-3.4 ₃₁	★★★	★★★	★★★
Mates	37		202	-	748	9	-	1482	1273	307				Semen skenker: Nee			
Indeks			88(69)	-(-)	115(26)	114(26)	-(26)	L:H	1.16		Toets	D1		Toetse: - Inent. -			
Opmerkings:																	

LOT 27

0527148, L.A. NEUMAN, POSBUS 14, VREDE, 9835, (T)0589131930



Ident. nommer Geslag Afdeling Reg. nommer Geboorte Datum

F 150149 MANLIK SP 0082749771 27-SEP-15

Naam
FRELON

I15149

DNS: -

I15149
FRELON F 150149
0082749771 - 27-SEP-15 2%

BD12125
HYMGERT HN 120125
0076005511 - 12-SEP-12 2%

QUERSKAP
DNS:
GENOMIES:



I 06115
FRELON F 060115
0063511307 - 16-OCT-06 1%

OEK 34 TKP 448 / 6
RI 97 Gem SI/Kalf: 100 / 6
KALWINGS
08/09 ,11/10 ,08/12 ,09/13 ,10/14 ,09/15

U090167
FRELON F 090167
0070180161 - 27-OCT-09 3%

BD 0070
HYMGERT HN 000070
0043647478 - 29-AUG-00 9%

OEK 38 TKP 398
RI 104 Gem SI/Kalf: 100 / 11

LANGDAAN
MAMBANE BJ 030052
0048313662 - 23-OCT-03 0%

I 0078
FRELON F 000078
0044514867 - 04-NOV-00 1%

OEK 35 TKP 486 / 4
RI 91 Gem SI/Kalf: 113 / 3

KALWINGS
09/03 ,10/04 ,10/06 ,09/07

U 0647
FRELON F 060047
0063464804 - 19-AUG-06 1%

U 9972
FRELON F 990072
0042230474 - 07-JUN-99 3%

9605
HYMGERT HN 960005
0035524586 - 04-MAR-96 2%

BD9573
HYMGERT HN 950073
0034595769 - 27-SEP-95 7%

0034
HYMGERT HN 000034
0043530575 - 12-JUL-00 19%

LIZEL
MAMBANE BJ 940033
0032766727 - 28-SEP-94 0%

U 9726
FRELON F 970026
0038132775 - 05-MAY-97 0%

I8915
0019005636 - 27-MAY-89
FRELON F 890015 0%

Seleksie waarde	KALF GEMAK ★★		MELK ★★★	KALFGROEI ★★★★	ONDERHOUD ★★		GROEI TOETS					VRUGBAARHEID ★★★		KOEI WAARDE	GROEI WAARDE	PRODUKSIE WAARDE	
	84 ₇₀		90 ₅₂	128 ₇₂		86 ₂₀	GDT	Kleiber	VOV	Lengte	Hoogte	SO	OEK				TKP
Geb gew	Geb Mat	Melk	Speen gew	Naspeen	Volw. gew.												
Teeltwaarde indeks	83	107	90	128	116	116	112	103	112	123	122	113	97	101	105 ₄₅	109 ₄₁	106 ₄₄
Teeltwaarde	1.92 ₇₅	-1.26 ₄₉	-1.5 ₅₂	20.3 ₇₂	24.5 ₅₁	23 ₂₀	71 ₆₃	39 ₆₃	-45 ₁₁	26 ₁₈	13 ₁₈	14.1 ₇₂	6.41	-1.6 ₂₆	★★★	★★★	★★★
Mates	36			243	-		612	6.9	-	-	-	320			Semen skenker: Nee		
Indeks				105(67)	-(-)		102(73)	97(73)	-(73)	L:H			Toets	D1	Toetse: - Inent. -		
Opmerkings:	-																

LOT 28

0022373, NEUMAN BROERS, CORK, POSBUS 14, VREDE, 9835, (T)0827468142



Ident. nommer Geslag Afdeling Reg. nommer Geboorte Datum

HN 150087 MANLIK SP 0082602673 11-SEP-15

Naam
HYMGERT

B1587

DNS: -

B1587
HYMGERT HN 150087
0082602673 - 11-SEP-15 4%

D12172
FRELON F 120172
0075923508 - 05-OCT-12 5%

QUERSKAP
DNS:
GENOMIES:



B0861
HYMGERT HN 080061
0067457382 - 03-SEP-08 2%

OEK 33 TKP 381 / 7
RI 109 Gem SI/Kalf: 92 / 7
KALWINGS
05/11 ,09/12 ,09/13 ,08/14 ,09/15 ,09/16 ,08/17

BC 04146
HYMGERT HN 040146
0049338577 - 07-NOV-04 1%

D 0584
FRELON F 050084
0061775052 - 12-SEP-05 0%

OEK 36 TKP 369
RI 110 Gem SI/Kalf: 99 / 8

AQ 0536
HYMGERT HN 050036
0061774717 - 09-AUG-05 2%

B 01109
HYMGERT HN 010109
0045215688 - 19-SEP-01 2%

OEK 36 TKP 451 / 5
RI 94 Gem SI/Kalf: 106 / 5

KALWINGS
10/04 ,10/05 ,08/07 ,09/08 ,09/09

0140
FRELON F 010040
0046016051 - 21-SEP-01 1%

BC9764
HYMGERT HN 970064
0038992095 - 23-SEP-97 2%

AM 0153
HYMGERT HN 010053
0044839538 - 13-AUG-01 6%

D 0274
FRELON F 020074
0046688966 - 02-OCT-02 3%

W 0135
FRELON F 010035
0045215746 - 19-SEP-01 2%

AQ 02129
HYMGERT HN 020129
0046691366 - 28-OCT-02 2%

PIENAAR
MAMBANE BJ 980004
0040908683 - 12-AUG-98 1%

B 97104
0038993903 - 29-OCT-97
HYMGERT HN 970104 7%

Seleksie waarde	KALF GEMAK ★★★		MELK ★★	KALFGROEI ★★★	ONDERHOUD ★★★		GROEI TOETS					VRUGBAARHEID ★★★★		KOEI WAARDE	GROEI WAARDE	PRODUKSIE WAARDE	
	105 ₇₀		86 ₅₃	93 ₇₃		107 ₂₃	GDT	Kleiber	VOV	Lengte	Hoogte	SO	OEK				TKP
Geb gew	Geb Mat	Melk	Speen gew	Naspeen	Volw. gew.												
Teeltwaarde indeks	99	130	86	93	91	93	107	113	107	99	105	112	112	118	107 ₄₆	102 ₄₂	106 ₄₅
Teeltwaarde	.33 ₇₅	-1.26 ₅₁	-2.7 ₅₃	4.6 ₇₃	7.2 ₅₀	1 ₂₃	53 ₆₆	63 ₆₆	-37 ₁₀	2 ₇₀	2 ₇₃	13.6 ₇₄	-12.6 ₄₄	-6.6 ₂₇	★★★	★★★	★★★
Mates	36			213	-		612	6.8	-	1461	1260	319			Semen skenker: Nee		
Indeks				95(69)	-(-)		99(52)	97(52)	-(52)	L:H	1.16		Toets	D1	Toetse: - Inent. -		
Opmerkings:	-																

LOT 29

0022373, NEUMAN BROERS, CORK, POSBUS 14, VREDE, 9835, (T)0827468142



Ident. nommer Geslag Afdeling Reg. nommer Geboorte Datum

HN 150046 MANLIK SP 0082578790 20-AUG-15

Naam
HYMGERT

KL1546

DNS: -

KL1546
HYMGERT HN 150046
0082578790 - 20-AUG-15 4%

I11154
FRELON F 110154
0074418104 - 13-OCT-11 6%

QUERSKAP
DNS:
GENOMIES:



KL11129
HYMGERT HN 110129
0074019712 - 30-SEP-11 1%

OEK 32 TKP 396 / 4
RI 106 Gem SI/Kalf: 107 / 4
KALWINGS
05/14, 08/15, 09/16, 08/17

O0827
FRELON F 080027
0066874512 - 30-MAY-08 1%

I 05111
FRELON F 050111
0061797221 - 03-OCT-05 1%

OEK 33 TKP 381
RI 110 Gem SI/Kalf: 110 / 8

BC 04146
HYMGERT HN 040146
0049338577 - 07-NOV-04 1%

KL 0338
HYMGERT HN 030038
0047590815 - 17-AUG-03 0%

OEK 26 TKP 362 / 9
RI 118 Gem SI/Kalf: 111 / 8

KALWINGS
10/05, 09/06, 11/07, 10/08, 09/09, 10/10, 09/11, 09/13

BL 0422
FRELON F 040022
0048646525 - 07-APR-04 4%

L 0554
FRELON F 050054
0061775219 - 15-AUG-05 0%

GG9759
HYMGERT HN 970059
0038991691 - 15-SEP-97 2%

I 9710
FRELON F 970010
0038132346 - 19-MAR-97 4%

0140
FRELON F 010040
0046016051 - 21-SEP-01 1%

BC9764
HYMGERT HN 970064
0038992095 - 23-SEP-97 2%

99 9
FRELON F 990009
0041963091 - 26-MAR-99 18%

KL 0012
0045825510 - 01-JAN-00
HYMGERT HN 000012 0%

Seleksie waarde	KALF GEMAK ☆☆		MELK ☆☆☆	KALFGROEI ☆☆☆☆	ONDERHOUD ☆☆		GROEI TOETS					VRUGBAARHEID ☆☆☆☆		KOEI WAARDE	GROEI WAARDE	PRODUKSIE WAARDE	
	78	70	109 ⁵⁰	126 ⁷²	80 28		GDT	Kleiber	VOV	Lengte	Hoogte	SO	OEK				TKP
Geb gew	Geb Mat	Melk	Speen gew	Naspeen	Volw. gew.	GDT	Kleiber	VOV	Lengte	Hoogte	SO	OEK	TKP	121 ⁴⁶	112 ⁴²	122 ⁴⁵	
77	103	109	126	126	123	119	111	121	131	130	111	108	120	121	112	122	
Teeltwaarde	2.42 ⁷⁵	-1.11 ⁵¹	4.8 ⁵⁰	19.4 ⁷²	31 ⁵²	29 ²⁸	100 ⁶⁵	56 ⁶⁵	-59 ¹¹	33 ⁷⁰	18 ⁷³	12.7 ⁷⁴	-7.3 ⁴⁵	-7.3 ²⁶	☆☆☆☆	☆☆☆☆	☆☆☆☆
Mates	39(9.5%)			246	-	544	5.9	-	1518	1271	291			Semen skenker: Nee			
Indeks			111(7)	-(-)		88(52)	85(52)	-(52)	L:H	1.19		Toets	D1	Toetse: - Inent. -			
Opmerkings:	-													-			

LOT 30

0022373, NEUMAN BROERS, CORK, POSBUS 14, VREDE, 9835, (T)0827468142



Ident. nommer Geslag Afdeling Reg. nommer Geboorte Datum

HN 150148 MANLIK SP 0082605791 01-OCT-15

Naam
HYMGERT

AF15148

DNS: -

AF15148
HYMGERT HN 150148
0082605791 - 01-OCT-15 3%

M1237
FRELON F 120037
0076004720 - 05-AUG-12 1%

QUERSKAP
DNS:
GENOMIES:



AF10194
HYMGERT HN 100194
0072063860 - 30-OCT-10 7%

OEK 36 TKP 368 / 4
RI 104 Gem SI/Kalf: 112 / 4
KALWINGS
11/13, 10/14, 10/15, 11/16

AK0954
HYMGERT HN 090054
0069857225 - 05-SEP-09 0%

M 0416
FRELON F 040016
0048313878 - 28-MAR-04 5%

OEK 34 TKP 394
RI 107 Gem SI/Kalf: 93 / 8

AF 0765
HYMGERT HN 070065
0064888191 - 22-JUN-07 0%

AF 0013
HYMGERT HN 000013
0043211812 - 21-MAR-00 1%

OEK 43 TKP 405 / 10
RI 99 Gem SI/Kalf: 105 / 8

KALWINGS
10/03, 03/05, 08/06, 09/07, 09/08, 09/09, 10/10, 10/09/12, 10/13

KUWAT K
SWARTBULT BE 020001
0045929619 - 10-JAN-02 0%

AK 0392
HYMGERT HN 030092
0047681796 - 24-OCT-03 4%

G 99 49
FRELON F 990049
0041963679 - 03-MAY-99 2%

M 9253
FRELON F 920053
0026647891 - 22-SEP-92 0%

I 03116
FRELON F 030116
0047682414 - 05-NOV-03 2%

AF 04104
HYMGERT HN 040104
0048883599 - 15-SEP-04 2%

9605
HYMGERT HN 960005
0035524586 - 04-MAR-96 2%

AF9492
0032698235 - 12-SEP-94
HYMGERT HN 940092 0%

Seleksie waarde	KALF GEMAK ☆☆		MELK ☆☆☆	KALFGROEI ☆☆☆☆	ONDERHOUD ☆☆		GROEI TOETS					VRUGBAARHEID ☆☆☆☆		KOEI WAARDE	GROEI WAARDE	PRODUKSIE WAARDE	
	78	69	107 ⁵⁰	121 ⁷¹	82 22		GDT	Kleiber	VOV	Lengte	Hoogte	SO	OEK				TKP
Geb gew	Geb Mat	Melk	Speen gew	Naspeen	Volw. gew.	GDT	Kleiber	VOV	Lengte	Hoogte	SO	OEK	TKP	112	116	117	
82	84	107	121	119	120	125	117	118	132	119	112	95	116	112	127	117	
Teeltwaarde	1.96 ⁷⁴	.67 ⁴⁸	4.2 ⁵⁰	17.1 ⁷¹	26.6 ⁴⁸	26 ²²	118 ⁶³	71 ⁶³	-54 ⁷	34 ⁶⁸	12 ⁷²	13.3 ⁷³	9 ⁴¹	-6 ²⁷	☆☆☆☆	☆☆☆☆	☆☆☆☆
Mates	40(10%)			249	-	714	7.9	-	1521	1273	304			Semen skenker: Nee			
Indeks			112(69)	-(-)		109(26)	100(26)	-(26)	L:H	1.19		Toets	D1	Toetse: - Inent. -			
Opmerkings:	-													-			

LOT 32

0527148, L.A. NEUMAN, POSBUS 14, VREDE, 9835, (T)0589131930



Ident. nommer Geslag Afdeling Reg. nommer Geboorte Datum

F 150004 MANLIK SP 0082825555 24-JUL-15

Naam
FRELON

DH1504

DNS: -

DH1504
FRELON F 150004 - 0%
0082825555 - 24-JUL-15 0%

PU110274
GRYSHOEK PU 110274 - 0%
0075506816 - 16-SEP-11 0%

QUERSKAP
DNS:
GENOMIES:

DH1132
FRELON F 110032 - 6%
0073924797 - 09-AUG-11 6%

OEK 32 TKP 416 / 4
RI 104 Gem SI/Kalf: 102 / 4
KALWINGS
04/14 ,07/15 ,09/16 ,09/17

06260
GRYSHOEK PU 060260 - 0%
0062630264 - 12-MAR-06 0%

0140
GRYSHOEK PU 010040 - 0%
0049229024 - 01-OCT-01 0%

OEK - TKP 414
RI 105 Gem SI/Kalf: 108 / 8

U 0633
FRELON F 060033 - 0%
0062683594 - 14-APR-06 0%

DH08106
FRELON F 080106 - 1%
0067613679 - 10-SEP-08 1%

OEK 35 TKP 382 / 6
RI 107 Gem SI/Kalf: 110 / 6

KALWINGS
08/11 ,09/12 ,10/13 ,10/14 ,09/15 ,10/16

SJ HERO
JO-MAR SJ 010172 - 0%
0044635225 - 10-MAY-01 0%

9972
GRYSHOEK PU 990072 - 0%
0045825767 - 01-JAN-99 0%

- - - - 0%
- - - - 0%

AM 0153
HYMGERT HN 010053 - 6%
0044839538 - 13-AUG-01 6%

U 9944
FRELON F 990044 - 4%
0041963554 - 15-APR-99 4%

BL 05110
HYMGERT HN 050110 - 1%
0062276993 - 24-OCT-05 1%

DH 9945
0041963570 - 20-APR-99 -
FRELON F 990045 18%

Seleksie waarde	KALF GEMAK		MELK	KALFGROEI	ONDERHOUD		GROEI TOETS					VRUGBAARHEID		KOEI WAARDE	GROEI WAARDE	PRODUKSIE WAARDE	
	68	68	117 ⁵¹	135 ⁷²	78	27	GDT	Kleiber	VOV	Lengte	Hoogte	SO	OEK				TKP
Geb gew	98	Geb Mat	Melk	Speen gew	Naspeen	Volw. gew.	94 ⁶⁴	34 ⁶⁴	-43 ¹⁰	46 ²³	22 ²³	9.9 ⁷³	-3.39	-2.25	119 ⁴⁶	119 ⁴¹	121 ⁴⁵
Teeltwaarde	66	98	117	135	136	124	118	101	111	145	135	105	102	102	119	119	121
Teeltwaarde	3.48 ⁷⁴	.09 ⁴⁴	7.3 ⁵¹	23.7 ⁷²	38.1 ⁵⁰	30 ²⁷	94 ⁶⁴	34 ⁶⁴	-43 ¹⁰	46 ²³	22 ²³	9.9 ⁷³	-3.39	-2.25	119	119	121
Mates	40			241	-		680	7.1	-	-	-	285			Semen skenker: Nee		
Indeks				94(13)	-(-)		120(40)	110(40)	-(40)	L:H			Toets	D1	Toetse: - Inent. -		
Opmerkings:																	

LOT 33

0022373, NEUMAN BROERS, CORK, POSBUS 14, VREDE, 9835, (T)0827468142



Ident. nommer Geslag Afdeling Reg. nommer Geboorte Datum

HN 150193 MANLIK SP 0082899774 17-NOV-15

Naam
HYMGERT

BC 15193

DNS: -

BC 15193
HYMGERT HN 150193 - 1%
0082899774 - 17-NOV-15 1%

M1237
FRELON F 120037 - 1%
0076004720 - 05-AUG-12 1%

QUERSKAP
DNS:
GENOMIES:

BC 0442
HYMGERT HN 040042 - 0%
0048882989 - 11-AUG-04 0%

OEK 33 TKP 388 / 9
RI 108 Gem SI/Kalf: 114 / 6
KALWINGS
05/07 ,08/08 ,09/09 ,09/10 ,08/11 ,08/12 ,10/13 ,09/14 ,11/15

AK0954
HYMGERT HN 090054 - 0%
0069857225 - 05-SEP-09 0%

M 0416
FRELON F 040016 - 5%
0048313878 - 28-MAR-04 5%

OEK 34 TKP 394
RI 107 Gem SI/Kalf: 93 / 8

BEN 2
BRAKENJAN FD 980008 - 7%
0040518516 - 28-JUL-98 7%

BC 0176
HYMGERT HN 010076 - 6%
0045168861 - 30-AUG-01 6%

OEK 35 TKP 388 / 4
RI 103 Gem SI/Kalf: 101 / 4

KALWINGS
08/04 ,09/05 ,10/06 ,10/07

KUWAT K
SWARTBULT BE 020001 - 0%
0045929619 - 10-JAN-02 0%

AK 0392
HYMGERT HN 030092 - 4%
0047681796 - 24-OCT-03 4%

G 99 49
FRELON F 990049 - 2%
0041963679 - 03-MAY-99 2%

M 9253
FRELON F 920053 - 0%
0026647891 - 22-SEP-92 0%

CASTROL
GRASMUNT CL 940037 - 13%
0032671679 - 12-OCT-94 13%

FIONA
BRAKENJAN FD 920007 - 5%
0027409739 - 12-NOV-92 5%

9848
HYMGERT HN 980048 - 0%
0040519399 - 26-AUG-98 0%

BC 94103
0032698458 - 23-SEP-94 -
HYMGERT HN 940103 0%

Seleksie waarde	KALF GEMAK		MELK	KALFGROEI	ONDERHOUD		GROEI TOETS					VRUGBAARHEID		KOEI WAARDE	GROEI WAARDE	PRODUKSIE WAARDE	
	94	69	99 ⁵²	108 ⁷²	87	26	GDT	Kleiber	VOV	Lengte	Hoogte	SO	OEK				TKP
Geb gew	100	Geb Mat	Melk	Speen gew	Naspeen	Volw. gew.	73 ⁶³	42 ⁶³	-41 ¹²	31 ⁶⁹	18 ⁷²	3.3 ⁷²	-14.5 ⁴³	-4.2 ²⁹	107 ⁴⁶	112 ⁴²	108 ⁴⁵
Teeltwaarde	94	100	99	108	107	114	112	104	110	129	130	92	113	110	107	112	108
Teeltwaarde	.83 ⁷⁴	.02 ⁵¹	1.5 ⁵²	11.1 ⁷²	17.8 ⁵⁰	21 ²⁶	73 ⁶³	42 ⁶³	-41 ¹²	31 ⁶⁹	18 ⁷²	3.3 ⁷²	-14.5 ⁴³	-4.2 ²⁹	107	112	108
Mates	38			256	-		578	7	-	1507	1304	287			Semen skenker: Nee		
Indeks				117(69)	-(-)		89(26)	89(26)	-(26)	L:H	1.16		Toets	D1	Toetse: - Inent. -		
Opmerkings:																	

LOT 34

0022373, NEUMAN BROERS, CORK, POSBUS 14, VREDE, 9835, (T)0827468142



Ident. nommer Geslag Afdeling Reg. nommer Geboorte Datum

HN 150113 MANLIK SP 0082602327 19-SEP-15

Naam
HYMGERT

BW15113

DNS: -

BW15113
HYMGERT HN 150113 -
0082602327 - 19-SEP-15 7%

D12172
FRELON F 120172 -
0075923508 - 05-OCT-12 5%

OUERSKAP
DNS:
GENOMIES:



BW 0605
HYMGERT HN 060005 -
0062684758 - 07-MAR-06 0%

OEK 43 TKP 361 / 9
RI 106 Gem SI/Kalf: 100 / 9
KALWINGS
10/09 ,09/10 ,09/11 ,10/12 ,09/13 ,10/14 ,09/15 ,09/16 ,09/17

BC 04146
HYMGERT HN 040146 -
0049338577 - 07-NOV-04 1%

D 0584
FRELON F 050084 -
0061775052 - 12-SEP-05 0%

OEK 36 TKP 369
RI 110 Gem SI/Kalf: 99 / 8
W 0135
FRELON F 010035 -
0045215746 - 19-SEP-01 2%

BW 0107
HYMGERT HN 010007 -
0044512549 - 17-MAR-01 6%

OEK 42 TKP 437 / 6
RI 91 Gem SI/Kalf: 102 / 6
KALWINGS
09/04 ,03/06 ,04/07 ,08/08 ,09/09 ,09/10

0140
FRELON F 010040 -
0046016051 - 21-SEP-01 1%

BC9764
HYMGERT HN 970064 -
0038992095 - 23-SEP-97 2%

AM 0153
HYMGERT HN 010053 -
0044839538 - 13-AUG-01 6%

D 0274
FRELON F 020074 -
0046688966 - 02-OCT-02 3%

I 9614
FRELON F 960014 -
0035443746 - 16-MAR-96 0%

W9058
FRELON F 900058 -
0022377055 - 08-OCT-90 0%

GG9759
HYMGERT HN 970059 -
0038991691 - 15-SEP-97 2%

BW 9404
0029726387 - 25-FEB-94 -
HYMGERT HN 940004 0%

Seleksie waarde	KALF GEMAK ★★★		MELK ★★★	KALFGROEI ★★★	ONDERHOUD ★★★		GROEI TOETS					VRUGBAARHEID ★★★		KOEI WAARDE	GROEI WAARDE	PRODUKSIE WAARDE	
	105 ₇₁	96 ₅₄	93 ₇₃	101 ₂₂	GDT	Kleiber	VOV	Lengte	Hoogte	SO	OEK	TKP	117 ₄₉				
Geb gew	Geb Mat	Melk	Speen gew	Naspeen	Volw. gew.	GDT	Kleiber	VOV	Lengte	Hoogte	SO	OEK	TKP	109 ₄₇	103 ₄₂	109 ₄₆	
Teeltwaarde indeks	100	120	96	93	88	98	94	88	88	116	132	122	111	116	109	103	109
Teeltwaarde	.27 ₇₆	-.8 ₅₂	.7 ₅₄	4.4 ₇₃	5.4 ₅₄	6 ₂₂	6 ₆₆	4 ₆₆	-5 ₁₂	19 ₇₀	20 ₇₄	18.7 ₇₄	-12 ₄₄	-5.9 ₃₀	★★★	★★★	★★★
Mates	38			224	-		646	7.6	-	1515	1314	329			Semen skenker: Nee		
Indeks				100(69)	-(-)		105(52)	108(52)	-(-52)	L:H	1.15		Toets	D1	Toetse: - Inent. -		
Opmerkings:	-																

LOT 35

0022373, NEUMAN BROERS, CORK, POSBUS 14, VREDE, 9835, (T)0827468142



Ident. nommer Geslag Afdeling Reg. nommer Geboorte Datum

HN 150155 MANLIK SP 0082602723 09-OCT-15

Naam
HYMGERT

AU15155

DNS: -

AU15155
HYMGERT HN 150155 -
0082602723 - 09-OCT-15 2%

M1227
FRELON F 120027 -
0076004654 - 19-JUL-12 6%

OUERSKAP
DNS:
GENOMIES:



AU1072
HYMGERT HN 100072 -
0071312425 - 25-AUG-10 2%

OEK 35 TKP 450 / 4
RI 95 Gem SI/Kalf: 107 / 4
KALWINGS
08/13 ,09/14 ,10/15 ,04/17

AK 0838
HYMGERT HN 080038 -
0066988189 - 19-AUG-08 1%

M0929
FRELON F 090029 -
0069417533 - 10-AUG-09 1%

OEK 35 TKP 375
RI 107 Gem SI/Kalf: 100 / 5
CE 0722
HYMGERT HN 070022 -
0064531619 - 06-APR-07 9%

AU 0410
HYMGERT HN 040010 -
0048313407 - 15-MAR-04 0%

OEK 40 TKP 375 / 8
RI 105 Gem SI/Kalf: 107 / 6
KALWINGS
07/07 ,09/08 ,08/09 ,08/10 ,08/11 ,08/12 ,08/13 ,09/14

BL 0422
FRELON F 040022 -
0048646525 - 07-APR-04 4%

AK 0555
HYMGERT HN 050055 -
0061774469 - 28-AUG-05 1%

PE 06121
HYMGERT HN 060121 -
0063510333 - 02-OCT-06 6%

M 0416
FRELON F 040016 -
0048313878 - 28-MAR-04 5%

01035
HYMGERT HN 010035 -
0044777787 - 27-APR-01 9%

CE 9882
HYMGERT HN 980082 -
0040795783 - 17-SEP-98 0%

BEN 2
BRAKENJAN FD 980008 -
0040518516 - 28-JUL-98 7%

AU 9706
0037916756 - 13-MAR-97 -
HYMGERT HN 970006 2%

Seleksie waarde	KALF GEMAK ★★★		MELK ★★★	KALFGROEI ★★★	ONDERHOUD ★★		GROEI TOETS					VRUGBAARHEID ★★★		KOEI WAARDE	GROEI WAARDE	PRODUKSIE WAARDE	
	97 ₇₀	108 ₅₀	114 ₇₂	82 ₂₁	GDT	Kleiber	VOV	Lengte	Hoogte	SO	OEK	TKP	103 ₄₆				
Geb gew	Geb Mat	Melk	Speen gew	Naspeen	Volw. gew.	GDT	Kleiber	VOV	Lengte	Hoogte	SO	OEK	TKP	107 ₄₅	112 ₄₀	108 ₄₄	
Teeltwaarde indeks	96	102	108	114	109	120	122	117	125	124	121	104	93	112	107	112	108
Teeltwaarde	.63 ₇₅	-.06 ₄₉	4.4 ₅₀	13.9 ₇₂	19.6 ₅₀	27 ₂₁	109 ₆₄	7.2 ₆₄	-66 ₈	26 ₆₉	12 ₇₃	9.5 ₇₃	11.7 ₄₂	-5 ₂₅	★★★	★★★	★★★
Mates	37(8%)			227	-		612	7.1	-	1476	1276	313			Semen skenker: Nee		
Indeks				102(69)	-(-)		94(26)	89(26)	-(-26)	L:H	1.16		Toets	D1	Toetse: - Inent. -		
Opmerkings:	-																

LOT 36

0527148, L.A. NEUMAN, POSBUS 14, VREDE, 9835, (T)0589131930



Ident. nommer Geslag Afdeling Reg. nommer Geboorte Datum

F 150201 MANLIK SP 0082750092 18-OCT-15

Naam
FRELON

AP1520

DNS: -

AP1520		
FRELON F 150201	-	
0082750092 - 18-OCT-15		3%

BD12125		
HYMGERT HN 120125	-	
0076005511 - 12-SEP-12		2%

QUERSKAP		
DNS:		
GENOMIES:		

AP 0755		
FRELON F 070055	-	
0065646481 - 27-AUG-07		4%

OEK 35 TKP 383 / 6
RI 106 Gem SI/Kalf: 102 / 6
KALWINGS
07/10, 10/11, 10/12, 10/13, 11/14, 10/15

U090167		
FRELON F 090167	-	
0070180161 - 27-OCT-09		3%

BD 0070		
HYMGERT HN 000070	-	
0043647478 - 29-AUG-00		9%

U 9726		
FRELON F 970026	-	
0038132775 - 05-MAY-97		0%

AP 0084		
FRELON F 000084	-	
0043940113 - 12-NOV-00		4%

OEK 34 TKP 430 / 7
RI 100 Gem SI/Kalf: 104 / 6
KALWINGS
09/03, 03/05, 04/06, 08/07, 09/08, 09/09, 09/10

U 0647		
FRELON F 060047	-	
0063464804 - 19-AUG-06		1%

U 9972		
FRELON F 990072	-	
0042230474 - 07-JUN-99		3%

9605		
HYMGERT HN 960005	-	
0035524586 - 04-MAR-96		2%

BD9573		
HYMGERT HN 950073	-	
0034595769 - 27-SEP-95		7%

MASTER		
GRASMUNT CL 920062	-	
0027285089 - 24-DEC-92		0%

U 9320		
FRELON F 930020	-	
0027886696 - 22-MAR-93		0%

I 9614		
FRELON F 960014	-	
0035443746 - 16-MAR-96		0%

AP 9229		
FRELON F 920029	-	
0025685454 - 15-APR-92		0%

Seleksie waarde	KALF GEMAK ★★		MELK ★★	KALFGROEI ★★★☆☆	ONDERHOUD ★★★☆☆		GROEI TOETS					VRUGBAARHEID ★★★☆☆		KOEI WAARDE	GROEI WAARDE	PRODUKSIE WAARDE	
	87 ₇₀		87 ₅₂	115 ₇₂		90 ₂₀	GDT	Kleiber	VOV	Lengte	Hoogte	SO	OEK				TKP
Geb gew	86	102	87	115	102	111	100	95	106	108	106	101	100	100	97 ₄₅	82 ₄₂	92 ₄₄
Teeltwaarde	1.56 ₇₅	-0.5 ₄₉	-2.4 ₅₂	14.5 ₇₂	14.7 ₅₂	18 ₂₀	26 ₆₃	21 ₆₃	-35 ₁₃	11 ₂₀	3 ₂₀	7.6 ₇₃	2.2 ₄₁	-1.3 ₂₉	★★★☆☆	★★☆☆☆	★★★☆☆
Mates	38			244	-		408	5	-	-	-	325			Semen skenker: Nee		
Indeks				104(67)	-(-)		68(73)	70(73)	-(73)	L:H			Toets	D1	Toetse: - Inent. -		
Opmerkings:	-																

LOT 37

0527148, L.A. NEUMAN, POSBUS 14, VREDE, 9835, (T)0589131930



Ident. nommer Geslag Afdeling Reg. nommer Geboorte Datum

F 150199 MANLIK SP 0082706979 17-OCT-15

Naam
FRELON

E15199

DNS: -

E15199		
FRELON F 150199	-	
0082706979 - 17-OCT-15		2%

O1112		
FRELON F 110012	-	
0073462202 - 11-JUN-11		5%

QUERSKAP		
DNS:		
GENOMIES:		

E12200		
FRELON F 120200	-	
0076004936 - 19-OCT-12		1%

OEK 36 TKP 541 / 2
RI 86 Gem SI/Kalf: 98 / 2
KALWINGS
10/15, 04/17

8716		
SWARTKOR PD 870016	-	
0014816862 - 02-JUL-87		0%

O0818		
FRELON F 080018	-	
0066416678 - 10-MAY-08		4%

B 04123		
HYMGERT HN 040123	-	
0049338494 - 02-OCT-04		0%

E 99113		
FRELON F 990113	-	
0042503797 - 07-OCT-99		1%

OEK 35 TKP 371 / 11
RI 111 Gem SI/Kalf: 99 / 10
KALWINGS
08/02, 10/03, 11/04, 10/05, 09/06, 10/07, 10/08, 09/08/10, 09/11, 10/12

23 84		
SKUINSBERG JK 840023	-	
0008854325 - 30-SEP-84		0%

8461 84		
SWARTKOR PD 840061	-	
0008852519 - 28-AUG-84		0%

BL 0422		
FRELON F 040022	-	
0048646525 - 07-APR-04		4%

O 0552		
FRELON F 050052	-	
0061775193 - 14-AUG-05		0%

BEN 2		
BRAKENJAN FD 980008	-	
0040518516 - 28-JUL-98		7%

B 01109		
HYMGERT HN 010109	-	
0045215688 - 19-SEP-01		2%

I 9614		
FRELON F 960014	-	
0035443746 - 16-MAR-96		0%

E 9412		
FRELON F 940012	-	
0029678091 - 07-MAR-94		1%

Seleksie waarde	KALF GEMAK ★★★		MELK ★★★☆☆	KALFGROEI ★★★	ONDERHOUD ★★★☆☆		GROEI TOETS					VRUGBAARHEID ★★★☆☆		KOEI WAARDE	GROEI WAARDE	PRODUKSIE WAARDE	
	100 ₇₀		96 ₅₂	87 ₇₁		99 ₃₆	GDT	Kleiber	VOV	Lengte	Hoogte	SO	OEK				TKP
Geb gew	97	109	96	87	91	99	106	113	102	94	101	98	103	100	92 ₄₈	113 ₄₄	94 ₄₇
Teeltwaarde	.52 ₇₅	-0.35 ₄₉	.7 ₅₂	1.6 ₇₁	6.9 ₅₈	7 ₃₆	48 ₆₅	62 ₆₅	-29 ₁₇	-2 ₂₈	-1 ₂₈	6 ₇₃	-8.45 ₃₄	-1.4 ₃₄	★★★☆☆	★★★★☆	★★★☆☆
Mates	34			183	-		646	8.1	-	-	-	309			Semen skenker: Nee		
Indeks				98(5)	-(-)		108(73)	114(73)	-(73)	L:H			Toets	D1	Toetse: - Inent. -		
Opmerkings:	-																

LOT 38

0022373, NEUMAN BROERS, CORK, POSBUS 14, VREDE, 9835, (T)0827468142



Ident. nommer Geslag Afdeling Reg. nommer Geboorte Datum

HN 140154 MANLIK SP 0080879349 08-OCT-14

Naam
HYMGERT

AJ14154

DNS: P2583/17

AJ14154	-	
HYMGERT HN 140154	-	
0080879349 - 08-OCT-14	0%	

ASPA	-	
CHRISJAN CB 080118	-	
0066854209 - 24-AUG-08	0%	

QUERSKAP	-	
DNS: B	-	
GENOMIES:	-	

AJ10169	-	
HYMGERT HN 100169	-	
0072062086 - 12-OCT-10	6%	

OEK 34	TKP 407 / 3
RI 102	Gem SI/Kalf: 100 / 2
KALWINGS	
08/13 ,10/14 ,10/15	

DOEPSIE 2 0238	-	
KLEINZONDERHOUT KZ 020038	-	
0047108246 - 13-NOV-02	3%	

CB030109	-	
CHRISJAN CB 030109	-	
0062826102 - 01-SEP-03	0%	

OEK -	TKP 373
RI 114	Gem SI/Kalf: 100 / 8

BB 07112	-	
HYMGERT HN 070112	-	
0065647794 - 10-SEP-07	8%	

AJ 05108	-	
HYMGERT HN 050108	-	
0062276977 - 23-OCT-05	1%	

OEK 35	TKP 404 / 6
RI 103	Gem SI/Kalf: 101 / 5

KALWINGS	
09/08 ,09/09 ,10/10 ,09/11 ,04/13 ,04/14	

DOEPSIE 2	-	
ROUVUS GR 960026	-	
0036920338 - 03-SEP-96	0%	

DAMSEL 2E5	-	
BUFFALO-VALLEY BV 970114	-	
0038654661 - 07-SEP-97	6%	

--	-	
---	-%	

--	-	
---	-%	

VV 0235	-	
HYMGERT HN 020035	-	
0045929825 - 07-APR-02	1%	

BB 98118	-	
HYMGERT HN 980118	-	
0041446204 - 15-OCT-98	7%	

W 0135	-	
FRELON F 010035	-	
0045215746 - 19-SEP-01	2%	

AJ 0244	-	
0045929940 - 17-APR-02	-	
HYMGERT HN 020044	1%	

Seleksie waarde	KALF GEMAK ★★★		MELK ★☆☆	KALFGROEI ★★★★	ONDERHOUD ★		GROEI TOETS					VRUGBAARHEID ★★★		KOEI WAARDE	GROEI WAARDE	PRODUKSIE WAARDE	
	102 ₈₄		75 ₅₉	129 ₈₈	68	40							106 ₅₂				
Geb gew	100	106	75	129	121	146	120	106	113	138	130	134	93	109	100 ₅₅	119 ₄₅	103 ₅₃
Geb Mat	.23 ₉₀	-.22 ₅₉	-6.1 ₅₉	21 ₈₈	27.6 ₅₆	51 ₄₀	103 ₆₆	47 ₆₆	-47 ₁₇	40 ₃₉	19 ₄₀	24.4 ₇₄	11.7 ₄₉	-4 ₂₇	★★★	★★★★	★★★
Mates	35			240	-		592	7.2	-	-	-	332			Semen skenker: Nee		
Indeks				104(35)	-(-)		106(34)	101(34)	-(34)	L:H			Toets	D1	Toetse: - Inent. -		

LOT 39

0527148, L.A. NEUMAN, POSBUS 14, VREDE, 9835, (T)0589131930



Ident. nommer Geslag Afdeling Reg. nommer Geboorte Datum

CB 080118 MANLIK B 0066854209 24-AUG-08

Naam
CHRISJAN

ASPA

DNS: P269/09

ASPA	-	
CHRISJAN CB 080118	-	
0066854209 - 24-AUG-08	0%	

DOEPSIE 2 0238	-	
KLEINZONDERHOUT KZ 020038	-	
0047108246 - 13-NOV-02	3%	

QUERSKAP	-	
DNS: B	-	
GENOMIES:	-	

CB030109	-	
CHRISJAN CB 030109	-	
0062826102 - 01-SEP-03	0%	

OEK -	TKP 373 / 9
RI 114	Gem SI/Kalf: 100 / 8
KALWINGS	
08/06 ,08/07 ,08/08 ,08/09 ,08/10 ,09/11 ,08/12 ,08/13 ,10/14	

DOEPSIE 2	-	
ROUVUS GR 960026	-	
0036920338 - 03-SEP-96	0%	

DAMSEL 2E5	-	
BUFFALO-VALLEY BV 970114	-	
0038654661 - 07-SEP-97	6%	

OEK 29	TKP 421
RI 105	Gem SI/Kalf: 106 / 8

--	-	
---	-%	

--	-	
---	-%	

--	-	
---	-%	

KALWINGS	
-	

HELGAARD 4	-	
BUFFALO-VALLEY BV 890134	-	
0018834101 - 24-FEB-89	0%	

WANDANNA	-	
ROUVUS GR 870240	-	
0015476377 - 01-OCT-87	0%	

INKATA 1	-	
TRI-CIRCLE TTT 910015	-	
0024426488 - 11-OCT-91	2%	

DAMSEL 2E 83	-	
BUFFALO-VALLEY BV 830078	-	
0007739584 - 22-SEP-83	0%	

--	-	
---	-%	

--	-	
---	-%	

--	-	
---	-%	

Seleksie waarde	KALF GEMAK ★★★★		MELK ★★	KALFGROEI ★★★	ONDERHOUD ★		GROEI TOETS					VRUGBAARHEID ★★★		KOEI WAARDE	GROEI WAARDE	PRODUKSIE WAARDE	
	117 ₉₄		72 ₈₅	109 ₉₇	78	70							102 ₇₁				
Geb gew	114	109	72	109	97	129	93	81	92	113	106	105	99	105	90 ₇₂	89 ₆₁	87 ₇₀
Geb Mat	-1.07 ₉₈	-.38 ₇₆	-7.1 ₈₅	11.9 ₉₇	11.4 ₈₄	35 ₇₀	1 ₉₀	-12 ₉₀	-12 ₂₉	16 ₇₁	3 ₇₄	9.8 ₉₃	4 ₇₅	-2.9 ₃₅	★★★	★★	★★
Mates	39(8.2%)			265	-		1617	16.5	-	1399	1188	350			Semen skenker: Nee		
Indeks				106(64)	-(-)		103(53)	98(53)	-(53)	L:H	1.18		Toets	D1	Toetse: - Inent. -		

LOT 40

0022373, NEUMAN BROERS, CORK, POSBUS 14, VREDE, 9835, (T)0827468142



Ident. nommer Geslag Afdeling Reg. nommer Geboorte Datum

HN 150101 MANLIK SP 0082602293 15-SEP-15

Naam
HYMGERT

PE15101

DNS: -

PE15101
HYMGERT HN 150101
0082602293 - 15-SEP-15 2%

L1230
FRELON F 120030
0076004688 - 24-JUL-12 6%

QUERSKAP
DNS:
GENOMIES:



PE 07179
HYMGERT HN 070179
0065646980 - 01-NOV-07 0%

OEK 33 TKP 370 / 8
RI 111 Gem SI/Kalf: 104 / 7
KALWINGS
08/10 ,09/11 ,09/12 ,08/13 ,10/14 ,09/15 ,10/16 ,09/17

AK 0838
HYMGERT HN 080038
0066988189 - 19-AUG-08 1%

L0974
FRELON F 090074
0069855906 - 09-SEP-09 7%

OEK 34 TKP 489
RI 91 Gem SI/Kalf: 97 / 4

KUWAT K
SWARTBULT BE 020001
0045929619 - 10-JAN-02 0%

PE 0222
HYMGERT HN 020022
0045873825 - 24-MAR-02 4%

OEK 39 TKP 424 / 3
RI 91 Gem SI/Kalf: 95 / 3
KALWINGS
07/05 ,10/06 ,11/07

BL 0422
FRELON F 040022
0048646525 - 07-APR-04 4%

AK 0555
HYMGERT HN 050055
0061774469 - 28-AUG-05 1%

U 0647
FRELON F 060047
0063464804 - 19-AUG-06 1%

L 0241
FRELON F 020041
0046457891 - 28-JUN-02 0%

UTAR
YULANDA NL 960023
0035394709 - 01-MAR-96 0%

KIEWIET 3 K
SWARTBULT BE 980045
0040888497 - 11-OCT-98 2%

GG9759
HYMGERT HN 970059
0038991691 - 15-SEP-97 2%

PE 9660
0036753044 - 30-AUG-96
HYMGERT HN 960060 1%

Seleksie waarde	KALF GEMAK ★★★		MELK ★★★	KALFGROEI ★★★	ONDERHOUD ★★★			GROEI TOETS					VRUGBAARHEID ★★★		KOEI WAARDE	GROEI WAARDE	PRODUKSIE WAARDE
	97 ₇₁		97 ₅₃	106 ₇₃			98 ₂₆	GDT	Kleiber	VOV	Lengte	Hoogte	SO	OEK			
Geb gew	122		97	106	102	100	106	104	107	102	96	98	94	106	100 ₄₇	110 ₄₂	101 ₄₆
Teeltwaarde indeks	1.03 ₇₆	-.91 ₅₂	.8 ₅₃	10.6 ₇₃	14.7 ₅₂	8 ₂₆	50 ₆₇	41 ₆₇	-35 ₁₁	6 ₇₁	-4 ₇₄	6.3 ₇₅	10.9 ₄₄	-3.1 ₃₁	★★★	★★★★	★★★
Mates	37			216	-		646	7.4	-	1473	1252	324			Semen skenker: Nee		
Indeks				96(69)	-(-)		105(52)	106(52)	-(52)	L:H	1.18		Toets	D1	Toetse: - Inent. -		
Opmerkings:	-																

LOT 41

0022373, NEUMAN BROERS, CORK, POSBUS 14, VREDE, 9835, (T)0827468142



Ident. nommer Geslag Afdeling Reg. nommer Geboorte Datum

HN 150151 MANLIK SP 0082602558 06-OCT-15

Naam
HYMGERT

AV15151

DNS: -

AV15151
HYMGERT HN 150151
0082602558 - 06-OCT-15 2%

L1230
FRELON F 120030
0076004688 - 24-JUL-12 6%

QUERSKAP
DNS:
GENOMIES:



AV0941
HYMGERT HN 090041
0069227627 - 31-AUG-09 0%

OEK 35 TKP 376 / 6
RI 107 Gem SI/Kalf: 99 / 6
KALWINGS
08/12 ,09/13 ,10/14 ,10/15 ,11/16 ,09/17

AK 0838
HYMGERT HN 080038
0066988189 - 19-AUG-08 1%

L0974
FRELON F 090074
0069855906 - 09-SEP-09 7%

OEK 34 TKP 489
RI 91 Gem SI/Kalf: 97 / 4

KUWAT K
SWARTBULT BE 020001
0045929619 - 10-JAN-02 0%

AV 0314
HYMGERT HN 030014
0047195151 - 19-MAR-03 7%

OEK 41 TKP 367 / 10
RI 107 Gem SI/Kalf: 98 / 10
KALWINGS
08/06 ,08/07 ,09/08 ,08/09 ,08/10 ,09/11 ,09/12 ,09/14 ,09/15

BL 0422
FRELON F 040022
0048646525 - 07-APR-04 4%

AK 0555
HYMGERT HN 050055
0061774469 - 28-AUG-05 1%

U 0647
FRELON F 060047
0063464804 - 19-AUG-06 1%

L 0241
FRELON F 020041
0046457891 - 28-JUN-02 0%

UTAR
YULANDA NL 960023
0035394709 - 01-MAR-96 0%

KIEWIET 3 K
SWARTBULT BE 980045
0040888497 - 11-OCT-98 2%

GG9759
HYMGERT HN 970059
0038991691 - 15-SEP-97 2%

AV9036
0022231518 - 29-JUL-90
HYMGERT HN 900036 0%

Seleksie waarde	KALF GEMAK ★★★		MELK ★★★	KALFGROEI ★★★	ONDERHOUD ★★★			GROEI TOETS					VRUGBAARHEID ★★★		KOEI WAARDE	GROEI WAARDE	PRODUKSIE WAARDE
	100 ₇₁		91 ₅₂	110 ₇₃			95 ₂₄	GDT	Kleiber	VOV	Lengte	Hoogte	SO	OEK			
Geb gew	118		91	110	104	104	107	107	111	95	85	74	95	111	97 ₄₇	108 ₄₂	98 ₄₆
Teeltwaarde indeks	.65 ₇₆	-.73 ₅₁	-1 ₅₂	12 ₇₃	16.1 ₅₃	11 ₂₄	52 ₆₈	47 ₆₈	-43 ₁₁	-1 ₇₁	-11 ₇₄	-5.7 ₇₅	9.5 ₄₃	-4.6 ₃₀	★★★	★★★★	★★★
Mates	36			229	-		748	8.7	-	1444	1225	284			Semen skenker: Nee		
Indeks				103(69)	-(-)		115(26)	111(26)	-(26)	L:H	1.18		Toets	D1	Toetse: - Inent. -		
Opmerkings:	-																

LOT 42

0527148, L.A. NEUMAN, POSBUS 14, VREDE, 9835, (T)0589131930



Ident. nommer Geslag Afdeling Reg. nommer Geboorte Datum

F 150001 MANLIK SP 0082705062 15-JUL-15

Naam
FRELON

X1501

DNS: -

X1501
FRELON F 150001 - 7%
0082705062 - 15-JUL-15

O1112
FRELON F 110012 - 5%
0073462202 - 11-JUN-11

QUERSKAP
DNS:
GENOMIES:



X1218
FRELON F 120018 - 3%
0076005958 - 10-JUL-12

OEK 36 TKP 658 / 2
RI 78 Gem SI/Kalf: 95 / 1
KALWINGS
07/15 ,05/17

8716
SWARTKOR PD 870016 - 0%
0014816862 - 02-JUL-87

O0818
FRELON F 080018 - 4%
0066416678 - 10-MAY-08

OEK 37 TKP 400
RI 99 Gem SI/Kalf: 105 / 4
AK 0838
HYMGERT HN 080038 - 1%
0066988189 - 19-AUG-08

X0914
FRELON F 090014 - 6%
0069210722 - 21-JUL-09

OEK 36 TKP - / 1
RI 92 Gem SI/Kalf: 101 / 1
KALWINGS
07/12

23 84
SKUINSBERG JK 840023 -
0008854325 - 30-SEP-84 - 0%

8461 84
SWARTKOR PD 840061 -
0008852519 - 28-AUG-84 - 0%

BL 0422
FRELON F 040022 -
0048646525 - 07-APR-04 - 4%

O 0552
FRELON F 050052 -
0061775193 - 14-AUG-05 - 0%

BL 0422
FRELON F 040022 -
0048646525 - 07-APR-04 - 4%

AK 0555
HYMGERT HN 050055 -
0061774469 - 28-AUG-05 - 1%

L 0558
FRELON F 050058 -
0061775243 - 21-AUG-05 - 1%

X 0603
0062683636 - 13-MAR-06 -
FRELON F 060003 - 1%

Seleksie waarde	KALF GEMAK ★★★★		MELK ★★★	KALFGROEI ★	ONDERHOUD ★★★		GROEI TOETS					VRUGBAARHEID ★★★		KOEI WAARDE	GROEI WAARDE	PRODUKSIE WAARDE	
	114	69	95 ⁴⁸	78 ⁷¹	99 ³²		98		Kleiber	VOV	Lengte	Hoogte	SO				OEK
Geb gew	140	114	95	78	79	100	98	104	105	90	95	89	108	94	86 ⁴⁶	93 ⁴⁴	84 ⁴⁶
Teeltwaarde	-3.64 ⁷⁴	-0.55 ⁴⁷	.3 ⁴⁸	-2.1 ⁷¹	-0.6 ⁵⁶	8 ³²	21 ⁶⁵	41 ⁶⁵	-32 ¹⁵	-5 ³⁴	-5 ³⁴	1.6 ⁷⁴	-7.9 ⁴⁴	.5 ³¹	★★	★★★	★★
Mates	18			180	-		476	5.8	-	-	-	299			Semen skenker: Nee		
Indeks				95(18)	-(-)		84(40)	90(40)	-(40)	L:H			Toets	D1	Toetse: - Inent. -		
Opmerkings:	-																

LOT 43

0022373, NEUMAN BROERS, CORK, POSBUS 14, VREDE, 9835, (T)0827468142



Ident. nommer Geslag Afdeling Reg. nommer Geboorte Datum

HN 150192 MANLIK SP 0082919713 11-NOV-15

Naam
HYMGERT

BI 15192

DNS: -

BI 15192
HYMGERT HN 150192 - 2%
0082919713 - 11-NOV-15

VERDIE
MAMBANE BJ 110110 - 1%
0074286584 - 16-OCT-11

QUERSKAP
DNS:
GENOMIES:



BI12163
HYMGERT HN 120163 - 3%
0076004548 - 02-OCT-12

OEK 37 TKP - / 1
RI 87 Gem SI/Kalf: 99 / 1
KALWINGS
11/15

RUDOLF
MAMBANE BJ 080020 - 2%
0066363169 - 26-MAR-08

VALIDA
MAMBANE BJ 070033 - 13%
0064945975 - 12-JUN-07

OEK 36 TKP 510
RI 86 Gem SI/Kalf: 108 / 2
L0979
FRELON F 090079 - 5%
0069855955 - 11-SEP-09

BI 0742
HYMGERT HN 070042 - 2%
0064888217 - 04-MAY-07

OEK 29 TKP 373 / 8
RI 114 Gem SI/Kalf: 98 / 8
KALWINGS
09/09 ,10/10 ,10/11 ,10/12 ,09/13 ,09/14 ,09/15 ,11

PANSELLA
MAMBANE BJ 030062 - 5%
0048477897 - 25-NOV-03

RENNIE
MAMBANE BJ 050004 - 13%
0049758329 - 20-JAN-05

VLAM
MAMBANE BJ 000007 - 0%
0043376797 - 12-APR-00

VOPSPEN
MAMBANE BJ 980017 - 2%
0040908857 - 24-AUG-98

L 0558
FRELON F 050058 - 1%
0061775243 - 21-AUG-05

L 0656
FRELON F 060056 - 0%
0063464853 - 29-AUG-06

W 0135
FRELON F 010035 - 2%
0045215746 - 19-SEP-01

BI 9858
0040519563 - 02-SEP-98 -
HYMGERT HN 980058 - 2%

Seleksie waarde	KALF GEMAK ★★★		MELK ★★★	KALFGROEI ★★★	ONDERHOUD ★★★		GROEI TOETS					VRUGBAARHEID ★★★		KOEI WAARDE	GROEI WAARDE	PRODUKSIE WAARDE	
	97	68	91 ⁴⁵	105 ⁷⁰	95 ²⁵		115		Kleiber	VOV	Lengte	Hoogte	SO				OEK
Geb gew	97	101	91	105	105	104	115	114	110	124	134	115	99	103	101 ⁴⁴	114 ³⁸	103 ⁴³
Teeltwaarde	.56 ⁷³	-0.05 ⁴⁶	-0.9 ⁴⁵	9.7 ⁷⁰	17.1 ⁵⁶	11 ²⁵	84 ⁶³	64 ⁶³	-41 ⁶	27 ⁷⁰	21 ⁷³	15 ⁷²	4.4 ⁴⁵	-2.3 ²¹	★★★	★★★	★★★
Mates	37			239	-		612	7.5	-	1504	1301	327			Semen skenker: Nee		
Indeks				99(3)	-(-)		94(26)	95(26)	-(26)	L:H	1.16		Toets	D1	Toetse: - Inent. -		
Opmerkings:	-																

LOT 44

0527148, L.A. NEUMAN, POSBUS 14, VREDE, 9835, (T)0589131930



Ident. nommer Geslag Afdeling Reg. nommer Geboorte Datum



Naam
FRELON

F 150031 MANLIK SP 0082825795 03-AUG-15

DH1531

DNS: -

DH1531	-	
FRELON F 150031	-	
0082825795 - 03-AUG-15	0%	

PU110274	-	
GRYSHOEK PU 110274	-	
0075506816 - 16-SEP-11	0%	

QUERSKAP

DNS:

GENOMIES:



DH 1150	-	
FRELON F 110050	-	
0074264151 - 25-AUG-11	1%	

OEK 31 TKP 427 / 4
RI 103 Gem SI/Kalf: 100 / 3
KALWINGS
04/14 ,08/15 ,11/16 ,10/17

06260	-	
GRYSHOEK PU 06260	-	
0062630264 - 12-MAR-06	0%	

0140	-	
GRYSHOEK PU 010040	-	
0049229024 - 01-OCT-01	0%	

OEK - TKP 414
RI 105 Gem SI/Kalf: 108 / 8

P0881	-	
FRELON F 080081	-	
0067616979 - 28-AUG-08	0%	

DH 06019	-	
FRELON F 060019	-	
0062684873 - 29-MAR-06	0%	

OEK 39 TKP 377 / 7
RI 104 Gem SI/Kalf: 103 / 7

KALWINGS
07/09 ,10/10 ,08/11 ,08/12 ,09/13 ,10/14 ,09/15

SJ HERO	-	
JO-MAR SJ 010172	-	
0044635225 - 10-MAY-01	0%	
9972	-	
GRYSHOEK PU 990072	-	
0045825767 - 01-JAN-99	0%	
BL 05110	-	
HYMGERT HN 050110	-	
0062276993 - 24-OCT-05	1%	
P 9639	-	
FRELON F 960039	-	
0036629301 - 07-AUG-96	0%	
AM 0153	-	
HYMGERT HN 010053	-	
0044839538 - 13-AUG-01	6%	
DH 9945	-	
0041963570 - 20-APR-99	-	
FRELON F 990045	18%	

Seleksie waarde	KALF GEMAK		MELK	KALFGROEI	ONDERHOUD			GROEI TOETS					VRUGBAARHEID		KOEI WAARDE	GROEI WAARDE	PRODUKSIE WAARDE
	☆☆	☆☆	☆☆☆☆	☆☆☆☆☆	☆☆	☆☆	☆☆	GDT	Kleiber	VOV	Lengte	Hoogte	SO	OEK			
	75	68	115 ₄₉	137 ₇₁		80	25									44	
Teelawaarde indeks	76	102	115	137	137	122	127	111	124	145	139	107	96	100	116	133	122
Teelwaarde	2.61	-0.06	6.7	24.3	38.2	28	127	58	-65	46	24	10.9	8	-1.4	★★★★	★★★★☆	★★★★
Mates	36			260	-		510	5.2	-	-	-	283			Semen skenker: Nee		
Indeks				104(13)	-(-)		90(40)	80(40)	-(40)	L:H			Toets	D1	Toetse: - Inent. -		
Opmerkings:																	

LOT 45

0022373, NEUMAN BROERS, CORK, POSBUS 14, VREDE, 9835, (T)0827468142



Ident. nommer Geslag Afdeling Reg. nommer Geboorte Datum



Naam
HYMGERT

HN 150005 MANLIK SP 0082605254 06-APR-15

VV1505

DNS: -

VV1505	-	
HYMGERT HN 150005	-	
0082605254 - 06-APR-15	2%	

VERDIE	-	
MAMBANE BJ 110110	-	
0074286584 - 16-OCT-11	1%	

QUERSKAP

DNS:

GENOMIES:



VV1296	-	
HYMGERT HN 120096	-	
0075922716 - 31-AUG-12	2%	

OEK 31 TKP 442 / 3
RI 102 Gem SI/Kalf: 92 / 3
KALWINGS
04/15 ,08/16 ,09/17

RUDOLF	-	
MAMBANE BJ 080020	-	
0066363169 - 26-MAR-08	2%	

VALIDA	-	
MAMBANE BJ 070033	-	
0064945975 - 12-JUN-07	13%	

OEK 36 TKP 510
RI 86 Gem SI/Kalf: 108 / 2

L0820	-	
FRELON F 080020	-	
0066864448 - 14-MAY-08	2%	

VV09110	-	
HYMGERT HN 090110	-	
0069857738 - 08-OCT-09	0%	

OEK 35 TKP 374 / 6
RI 108 Gem SI/Kalf: 98 / 6

KALWINGS
08/12 ,10/13 ,10/14 ,10/15 ,11/16 ,10/17

PANSELLA	-	
MAMBANE BJ 030062	-	
0048477897 - 25-NOV-03	5%	
RENNIE	-	
MAMBANE BJ 050004	-	
0049758329 - 20-JAN-05	13%	
VLAM	-	
MAMBANE BJ 000007	-	
0043376797 - 12-APR-00	0%	
VOPSPEN	-	
MAMBANE BJ 980017	-	
0040908857 - 24-AUG-98	2%	
BL 0422	-	
FRELON F 040022	-	
0048646525 - 07-APR-04	4%	
L 0568	-	
FRELON F 050068	-	
0061774956 - 03-SEP-05	1%	
KUWAT K	-	
SWARTBULT BE 020001	-	
0045929619 - 10-JAN-02	0%	
VV 0352	-	
0047591003 - 27-AUG-03	-	
HYMGERT HN 030052	11%	

Seleksie waarde	KALF GEMAK		MELK	KALFGROEI	ONDERHOUD			GROEI TOETS					VRUGBAARHEID		KOEI WAARDE	GROEI WAARDE	PRODUKSIE WAARDE
	☆☆☆☆	☆☆☆☆	☆☆☆☆	☆☆☆☆	☆☆	☆☆	☆☆	GDT	Kleiber	VOV	Lengte	Hoogte	SO	OEK			
	110	69	95 ₄₉	94 ₇₁		111	30									47	
Teelawaarde indeks	108	106	95	94	95	91	119	123	120	112	125	124	108	103	109	112	110
Teelwaarde	-0.51	-0.26	2.49	5	9.9	-1	98	85	-58	15	15	19.6	-7.7	-2.2	★★★	★★★★☆	★★★★☆
Mates	27			214	-		340	3.4	-	1502	1306	335			Semen skenker: Nee		
Indeks				101(14)	-(-)		67(13)	69(13)	-(13)	L:H	1.15		Toets	D1	Toetse: - Inent. -		
Opmerkings:																	

LOT 46

0527148, L.A. NEUMAN, POSBUS 14, VREDE, 9835, (T)0589131930



Ident. nommer Geslag Afdeling Reg. nommer Geboorte Datum

F 150086 MANLIK SP 0083573733 30-AUG-15

Naam
FRELON

W1586

DNS: -

W1586		
FRELON F 150086	-	
0083573733 - 30-AUG-15	4%	

BD12125		
HYMGERT HN 120125	-	
0076005511 - 12-SEP-12	2%	

QUERSKAP
DNS:
GENOMIES:



W 05106		
FRELON F 050106	-	
0061797122 - 29-SEP-05	1%	

OEK 32 TKP 379 / 9
RI 111 Gem SI/Kalf: 94 / 7
KALWINGS
05/08 ,10/09 ,10/10 ,10/11 ,09/12 ,10/13 ,09/14 ,08/15 ,09/16

U090167		
FRELON F 090167	-	
0070180161 - 27-OCT-09	3%	

BD 0070		
HYMGERT HN 000070	-	
0043647478 - 29-AUG-00	9%	

OEK 38 TKP 398
RI 104 Gem SI/Kalf: 100 / 11
GG9759
HYMGERT HN 970059
0038991691 - 15-SEP-97

W 0092		
FRELON F 000092	-	
0043940345 - 16-NOV-00	1%	

OEK 33 TKP 409 / 10
RI 105 Gem SI/Kalf: 95 / 7
KALWINGS
08/03 ,10/04 ,09/05 ,09/06 ,12/08 ,09/09 ,11/10 ,10/08/12 ,09/13

U 0647		
FRELON F 060047	-	
0063464804 - 19-AUG-06	1%	

U 9972		
FRELON F 990072	-	
0042230474 - 07-JUN-99	3%	

9605		
HYMGERT HN 960005	-	
0035524586 - 04-MAR-96	2%	

BD9573		
HYMGERT HN 950073	-	
0034595769 - 27-SEP-95	7%	

KK9486		
HYMGERT HN 940086	-	
0032698169 - 09-SEP-94	0%	

GG9037		
HYMGERT HN 900037	-	
0022231526 - 29-JUL-90	0%	

I 9614		
FRELON F 960014	-	
0035443746 - 16-MAR-96	0%	

W 9404		
FRELON F 940004	-	
0029677903 - 28-FEB-94	13%	

Seleksie waarde	KALF GEMAK ☆☆☆		MELK ☆☆	KALFGROEI ☆☆☆☆	ONDERHOUD ☆☆☆		GROEI TOETS					VRUGBAARHEID ☆☆☆		KOEI WAARDE	GROEI WAARDE	PRODUKSIE WAARDE	
	96 ₇₀		84 ₅₃	113 ₇₁		100 ₂₅						104 ₄₈					
Geb gew	94	106	84	113	102	99	98	93	100	107	105	86	102	115	103 ₄₆	93 ₄₃	101 ₄₅
Teeltwaarde	.81 ₇₅	-.24 ₅₁	-3.2 ₅₃	13.6 ₇₁	14.6 ₅₀	7 ₂₅	18 ₆₄	15 ₆₄	-24 ₁₄	10 ₂₅	2 ₂₆	0 ₇₃	0 ₄₂	-5.7 ₃₀	☆☆☆	☆☆☆	☆☆☆
Mates	36			230	-		544	5.9	-	-	-	280			Semen skenker: Nee		
Indeks				101(9)	-(-)		96(40)	92(40)	-(40)	L:H			Toets	D1	Toetse: - Inent. -		
Opmerkings:	-																

LOT 47

0527148, L.A. NEUMAN, POSBUS 14, VREDE, 9835, (T)0589131930



Ident. nommer Geslag Afdeling Reg. nommer Geboorte Datum

F 150009 MANLIK SP 0082705187 24-JUL-15

Naam
FRELON

C1509

DNS: -

C1509		
FRELON F 150009	-	
0082705187 - 24-JUL-15	7%	

O1112		
FRELON F 110012	-	
0073462202 - 11-JUN-11	5%	

QUERSKAP
DNS:
GENOMIES:



C1253		
FRELON F 120053	-	
0076005859 - 15-AUG-12	1%	

OEK 35 TKP - / 1
RI 93 Gem SI/Kalf: 96 / 1
KALWINGS
07/15

8716		
SWARTKOR PD 870016	-	
0014816862 - 02-JUL-87	0%	

O0818		
FRELON F 080018	-	
0066416678 - 10-MAY-08	4%	

OEK 37 TKP 400
RI 99 Gem SI/Kalf: 105 / 4
BK0939
HYMGERT HN 090039
0069227825 - 31-AUG-09

C 07111		
FRELON F 070111	-	
0065646085 - 15-OCT-07	2%	

OEK 33 TKP 482 / 5
RI 93 Gem SI/Kalf: 108 / 5
KALWINGS
07/10 ,08/12 ,09/13 ,10/14 ,11/15

23 84		
SKUINSBERG JK 840023	-	
0008854325 - 30-SEP-84	0%	

8461 84		
SWARTKOR PD 840061	-	
0008852519 - 28-AUG-84	0%	

BL 0422		
FRELON F 040022	-	
0048646525 - 07-APR-04	4%	

O 0552		
FRELON F 050052	-	
0061775193 - 14-AUG-05	0%	

BL 05110		
HYMGERT HN 050110	-	
0062276993 - 24-OCT-05	1%	

BK 01100		
HYMGERT HN 010100	-	
0045169281 - 16-SEP-01	7%	

BL 0422		
FRELON F 040022	-	
0048646525 - 07-APR-04	4%	

C 0054		
FRELON F 000054	-	
0044397529 - 11-OCT-00	14%	

Seleksie waarde	KALF GEMAK ☆☆☆☆		MELK ☆☆☆	KALFGROEI ☆☆	ONDERHOUD ☆☆☆		GROEI TOETS					VRUGBAARHEID ☆☆☆		KOEI WAARDE	GROEI WAARDE	PRODUKSIE WAARDE	
	121 ₆₈		108 ₄₈	79 ₇₁		100 ₃₁						97 ₄₈					
Geb gew	118	108	108	79	83	98	108	112	111	101	105	104	106	86	92 ₄₆	107 ₄₄	93 ₄₆
Teeltwaarde	-1.47 ₇₄	-.33 ₄₆	4.4 ₄₈	-1.8 ₇₁	1.9 ₅₅	5 ₃₁	56 ₆₄	60 ₆₄	-43 ₁₆	5 ₂₆	2 ₂₇	9.3 ₇₃	-5.2 ₄₃	2.9 ₃₁	☆☆☆	☆☆☆	☆☆☆
Mates	28			191	-		578	6.6	-	-	-	310			Semen skenker: Nee		
Indeks				96(18)	-(-)		102(40)	102(40)	-(40)	L:H			Toets	D1	Toetse: - Inent. -		
Opmerkings:	-																

LOT 48

0022373, NEUMAN BROERS, CORK, POSBUS 14, VREDE, 9835, (T)0827468142



Ident. nommer Geslag Afdeling Reg. nommer Geboorte Datum

HN 150093 MANLIK SP 0082602624 12-SEP-15

Naam
HYMGERT

A1593

DNS: -

A1593
HYMGERT HN 150093 -
0082602624 - 12-SEP-15 4%

D12172
FRELON F 120172 -
0075923508 - 05-OCT-12 5%

QUERSKAP
DNS:
GENOMIES:



A 0657
HYMGERT HN 060057 -
0063510697 - 07-AUG-06 1%

OEK 38 TKP 359 / 9
RI 110 Gem SI/Kalf: 113 / 8
KALWINGS
10/09 ,09/10 ,09/11 ,10/12 ,10/13 ,10/14 ,09/15 ,11/16 ,08/17

BC 04146
HYMGERT HN 040146 -
0049338577 - 07-NOV-04 1%

D 0584
FRELON F 050084 -
0061775052 - 12-SEP-05 0%

OEK 36 TKP 369
RI 110 Gem SI/Kalf: 99 / 8

W 0135
FRELON F 010035 -
0045215746 - 19-SEP-01 2%

A 9521
HYMGERT HN 950021 -
0034325936 - 22-AUG-95 0%

OEK 37 TKP 578 / 6
RI 74 Gem SI/Kalf: 105 / 5
KALWINGS
09/98 ,09/00 ,11/01 ,10/02 ,09/04 ,08/06

0140
FRELON F 010040 -
0046016051 - 21-SEP-01 1%

BC9764
HYMGERT HN 970064 -
0038992095 - 23-SEP-97 2%

AM 0153
HYMGERT HN 010053 -
0044839538 - 13-AUG-01 6%

D 0274
FRELON F 020074 -
0046688966 - 02-OCT-02 3%

I 9614
FRELON F 960014 -
0035443746 - 16-MAR-96 0%

W9058
FRELON F 900058 -
0022377055 - 08-OCT-90 0%

92 079
RIEMLAND ELR 920079 -
0027117928 - 05-OCT-92 0%

A 8985
0019862549 - 18-SEP-89 -
HYMGERT HN 890085 0%

Seleksie waarde	KALF GEMAK ★★★★		MELK ★★★★☆	KALFGROEI ★☆☆	ONDERHOUD ★★★☆☆		GROEI TOETS					VRUGBAARHEID ★★★★☆		KOEI WAARDE	GROEI WAARDE	PRODUKSIE WAARDE	
	122 ₇₁	71	118 ₅₄	78 ₇₃	92 ₂₁	GDT	Kleiber	VOV	Lengte	Hoogte	SO	OEK	TKP				114 ₄₉
Geb gew	132	109	118	78	81	105	94	92	96	101	103	120	114	110	107 ₄₇	91 ₄₂	104 ₄₆
Teeltwaarde	-2.81 ₇₆	-0.38 ₅₃	7.6 ₅₄	-2.5 ₇₃	.3 ₅₀	13 ₂₁	4 ₆₆	13 ₆₆	-18 ₁₀	4 ₇₀	0 ₇₄	17.6 ₇₄	-15.4 ₄₄	-4.2 ₂₉	★★★	★★★☆☆	★★★☆☆
Mates	28			213	-		578	6.9	-	1441	1231	340			Semen skenker: Nee		
Indeks				99(69)	-(-)		94(52)	99(52)	-(52)	L:H	1.17		Toets	D1	Toetse: - Inent. -		
Opmerkings:	-																

LOT 49

0022373, NEUMAN BROERS, CORK, POSBUS 14, VREDE, 9835, (T)0827468142



Ident. nommer Geslag Afdeling Reg. nommer Geboorte Datum

HN 150084 MANLIK SP 0082604885 09-SEP-15

Naam
HYMGERT

Y1584

DNS: -

Y1584
HYMGERT HN 150084 -
0082604885 - 09-SEP-15 2%

VERDIE
MAMBANE BJ 110110 -
0074286584 - 16-OCT-11 1%

QUERSKAP
DNS:
GENOMIES:



Y1217
HYMGERT HN 120017 -
0075922245 - 08-JUL-12 3%

OEK 38 TKP - / 1
RI 85 Gem SI/Kalf: 97 / 1
KALWINGS
09/15

RUDOLF
MAMBANE BJ 080020 -
0066363169 - 26-MAR-08 2%

VALIDA
MAMBANE BJ 070033 -
0064945975 - 12-JUN-07 13%

OEK 36 TKP 510
RI 86 Gem SI/Kalf: 108 / 2

L0820
FRELON F 080020 -
0066864448 - 14-MAY-08 2%

Y090163
HYMGERT HN 090163 -
0070180005 - 15-NOV-09 3%

OEK 32 TKP 392 / 5
RI 108 Gem SI/Kalf: 104 / 5
KALWINGS
07/12 ,09/13 ,09/14 ,09/15 ,10/16

PANSELLA
MAMBANE BJ 030062 -
0048477897 - 25-NOV-03 5%

RENNIE
MAMBANE BJ 050004 -
0049758329 - 20-JAN-05 13%

VLAM
MAMBANE BJ 000007 -
0043376797 - 12-APR-00 0%

VOPSPEN
MAMBANE BJ 980017 -
0040908857 - 24-AUG-98 2%

BL 0422
FRELON F 040022 -
0048646525 - 07-APR-04 4%

L 0568
FRELON F 050068 -
0061774956 - 03-SEP-05 1%

BR 0303
HYMGERT HN 030003 -
0047140306 - 25-FEB-03 2%

Y 04159
0049338890 - 13-NOV-04 -
HYMGERT HN 040159 1%

Seleksie waarde	KALF GEMAK ★★★		MELK ★★★★	KALFGROEI ★★☆☆	ONDERHOUD ★★★★☆		GROEI TOETS					VRUGBAARHEID ★★★★		KOEI WAARDE	GROEI WAARDE	PRODUKSIE WAARDE	
	101 ₆₉	69	109 ₄₆	94 ₇₀	113 ₂₆	GDT	Kleiber	VOV	Lengte	Hoogte	SO	OEK	TKP				102 ₄₆
Geb gew	101	99	109	94	99	88	123	122	111	130	147	100	104	100	107 ₄₄	138 ₃₉	113 ₄₃
Teeltwaarde	.17 ₇₄	.07 ₄₇	4.6 ₄₆	4.8 ₇₀	12.8 ₅₆	-3 ₂₆	111 ₆₃	83 ₆₃	-44 ₇	32 ₇₀	29 ₇₄	7.5 ₇₃	-2.5 ₄₆	-1.3 ₂₂	★★★	★★★★★☆☆	★★★★★☆☆
Mates	36(9.6%)			233	-		850	9.2	-	1529	1350	284			Semen skenker: Nee		
Indeks				97(3)	-(-)		138(52)	132(52)	-(52)	L:H	1.13		Toets	D1	Toetse: - Inent. -		
Opmerkings:	-																

LOT 50

0527148, L.A. NEUMAN, POSBUS 14, VREDE, 9835, (T)0589131930



Ident. nommer Geslag Afdeling Reg. nommer Geboorte Datum

F 150158 MANLIK SP 0082764226 03-OCT-15

Naam
FRELON

BE15158

DNS: -

BE15158		
FRELON F 150158	-	
0082764226 - 03-OCT-15	5%	

AV1242		
HYMGERT HN 120042	-	
0075922401 - 01-AUG-12	2%	

QUERSKAP
DNS:
GENOMIES:



BE09106		
FRELON F 090106	-	
0069856458 - 21-SEP-09	8%	

OEK 34 TKP 435 / 5
RI 99 Gem SI/Kalf: 101 / 3
KALWINGS
07/12, 09/13, 10/14, 10/15, 04/17

L0820		
FRELON F 080020	-	
0066864448 - 14-MAY-08	2%	

AV0941		
HYMGERT HN 090041	-	
0069227627 - 31-AUG-09	0%	

OEK 35 TKP 376
RI 107 Gem SI/Kalf: 99 / 6

U 0633		
FRELON F 060033	-	
0062683594 - 14-APR-06	0%	

BE 9951		
FRELON F 990051	-	
0041963695 - 03-MAY-99	6%	

OEK 34 TKP 447 / 8
RI 97 Gem SI/Kalf: 99 / 8

KALWINGS
02/02, 09/03, 10/04, 11/05, 10/06, 08/08, 09/09, 09

BL 0422		
FRELON F 040022	-	
0048646525 - 07-APR-04	4%	

L 0568		
FRELON F 050068	-	
0061774956 - 03-SEP-05	1%	

KUWAT K		
SWARTBULT BE 020001	-	
0045929619 - 10-JAN-02	0%	

AV 0314		
HYMGERT HN 030014	-	
0047195151 - 19-MAR-03	7%	

AM 0153		
HYMGERT HN 010053	-	
0044839538 - 13-AUG-01	6%	

U 9944		
FRELON F 990044	-	
0041963554 - 15-APR-99	4%	

BL 9652		
FRELON F 960052	-	
0037207784 - 13-OCT-96	2%	

BE 9634		
FRELON F 960034	-	
0036176626 - 04-JUN-96	7%	

Seleksie waarde	KALF GEMAK ★★★		MELK ★★★	KALFGROEI ★★☆	ONDERHOUD ★★★★		GROEI TOETS					VRUGBAARHEID ★★★		KOEI WAARDE	GROEI WAARDE	PRODUKSIE WAARDE	
	103 ₆₉		106 ₄₉	93 ₅₈	111 ₂₄		GDT	Kleiber	VOV	Lengte	Hoogte	SO	OEK				TKP
Geb gew	100	111	106	93	91	90	102	101	100	105	108	110	112	102	111 ₄₂	106 ₄₀	111 ₄₂
Teeltwaarde	.23 ₇₄	-.45 ₄₇	3.9 ₄₉	4.4 ₅₈	7.2 ₅₀	-1 ₂₄	35 ₆₃	33 ₆₃	-24 ₉	9 ₂₃	4 ₂₄	12.4 ₇₂	-13.4 ₄₀	-2 ₂₈	★★★★	★★★★	★★★★
Mates	34			-	-		680	8.1	-	-	-	339			Semen skenker: Nee		
Indeks				-(-)	-(-)		114(73)	114(73)	-(73)	L:H			Toets	D1	Toetse: - Inent. -		
Opmerkings:	-																

LOT 51

0527148, L.A. NEUMAN, POSBUS 14, VREDE, 9835, (T)0589131930



Ident. nommer Geslag Afdeling Reg. nommer Geboorte Datum

F 150174 MANLIK SP 0082764101 08-OCT-15

Naam
FRELON

U15174

DNS: -

U15174		
FRELON F 150174	-	
0082764101 - 08-OCT-15	3%	

AV1242		
HYMGERT HN 120042	-	
0075922401 - 01-AUG-12	2%	

QUERSKAP
DNS:
GENOMIES:



U0968		
FRELON F 090068	-	
0069855831 - 07-SEP-09	3%	

OEK 34 TKP 385 / 6
RI 107 Gem SI/Kalf: 96 / 6
KALWINGS
07/12, 09/13, 10/14, 10/15, 11/16, 10/17

L0820		
FRELON F 080020	-	
0066864448 - 14-MAY-08	2%	

AV0941		
HYMGERT HN 090041	-	
0069227627 - 31-AUG-09	0%	

OEK 35 TKP 376
RI 107 Gem SI/Kalf: 99 / 6

L 0558		
FRELON F 050058	-	
0061775243 - 21-AUG-05	1%	

U 0684		
FRELON F 060084	-	
0063724678 - 14-SEP-06	1%	

OEK 36 TKP 421 / 8
RI 100 Gem SI/Kalf: 115 / 8

KALWINGS
09/09, 11/10, 10/11, 10/13, 10/14, 11/15, 11/16, 10

BL 0422		
FRELON F 040022	-	
0048646525 - 07-APR-04	4%	

L 0568		
FRELON F 050068	-	
0061774956 - 03-SEP-05	1%	

KUWAT K		
SWARTBULT BE 020001	-	
0045929619 - 10-JAN-02	0%	

AV 0314		
HYMGERT HN 030014	-	
0047195151 - 19-MAR-03	7%	

02 29		
HYMGERT HN 020029	-	
0045929767 - 01-APR-02	4%	

L 9732		
FRELON F 970032	-	
0039066063 - 25-AUG-97	0%	

VV 0235		
HYMGERT HN 020035	-	
0045929825 - 07-APR-02	1%	

A 99100		
FRELON F 990100	-	
0042503086 - 20-SEP-99	1%	

Seleksie waarde	KALF GEMAK ★★★★		MELK ★★★★	KALFGROEI ★★★	ONDERHOUD ★★★★		GROEI TOETS					VRUGBAARHEID ★★★★		KOEI WAARDE	GROEI WAARDE	PRODUKSIE WAARDE	
	117 ₆₉		101 ₅₁	81 ₇₂	115 ₂₃		GDT	Kleiber	VOV	Lengte	Hoogte	SO	OEK				TKP
Geb gew	112	118	101	81	80	87	97	98	99	95	99	107	109	109	106 ₄₅	94 ₄₂	103 ₄₄
Teeltwaarde	-9 ₇₄	-7.6 ₄₈	2.3 ₅₁	-9 ₇₂	-4 ₄₈	-5 ₂₃	15 ₆₄	27 ₆₄	-24 ₁₁	-1 ₂₄	-2 ₂₅	11 ₇₃	-8.6 ₃₉	-3.9 ₂₇	★★★★	★★★★	★★★★
Mates	32			214	-		544	6.8	-	-	-	337			Semen skenker: Nee		
Indeks				92(67)	-(-)		91(73)	96(73)	-(73)	L:H			Toets	D1	Toetse: - Inent. -		
Opmerkings:	-																

LOT 52

0022373, NEUMAN BROERS, CORK, POSBUS 14, VREDE, 9835, (T)0827468142



Ident. nommer Geslag Afdeling Reg. nommer Geboorte Datum

HN 150066 MANLIK SP 0082602251 01-SEP-15

Naam
HYMGERT

AB1566

DNS: -

AB1566
HYMGERT HN 150066 -
0082602251 - 01-SEP-15 3%

M1227
FRELON F 120027 -
0076004654 - 19-JUL-12 6%

QUERSKAP
DNS:
GENOMIES:



AB10106
HYMGERT HN 100106 -
0071312573 - 06-SEP-10 1%

OEK 33 TKP 388 / 5
RI 107 Gem SI/Kalf: 110 / 5
KALWINGS
06/13 ,08/14 ,09/15 ,09/16 ,09/17

AK 0838
HYMGERT HN 080038 -
0066988189 - 19-AUG-08 1%

M0929
FRELON F 090029 -
0069417533 - 10-AUG-09 1%

OEK 35 TKP 375
RI 107 Gem SI/Kalf: 100 / 5
AF 0765
HYMGERT HN 070065 -
0064888191 - 22-JUN-07 0%

AB 0156
HYMGERT HN 010056 -
0044839579 - 14-AUG-01 0%

OEK 37 TKP 425 / 7
RI 98 Gem SI/Kalf: 102 / 7
KALWINGS
09/04 ,03/06 ,08/07 ,10/08 ,09/09 ,09/10 ,09/11

BL 0422
FRELON F 040022 -
0048646525 - 07-APR-04 4%

AK 0555
HYMGERT HN 050055 -
0061774469 - 28-AUG-05 1%

PE 06121
HYMGERT HN 060121 -
0063510333 - 02-OCT-06 6%

M 0416
FRELON F 040016 -
0048313878 - 28-MAR-04 5%

I 03116
FRELON F 030116 -
0047682414 - 05-NOV-03 2%

AF 04104
HYMGERT HN 040104 -
0048883599 - 15-SEP-04 2%

BEN 2
BRAKENJAN FD 980008 -
0040518516 - 28-JUL-98 7%

AB 9711
0037916863 - 18-MAR-97 -
HYMGERT HN 970011 1%

Seleksie waarde	KALF GEMAK ☆☆☆		MELK ☆☆☆☆	KALFGROEI ☆☆☆☆	ONDERHOUD ☆☆		GROEI TOETS					VRUGBAARHEID ☆☆☆		KOEI WAARDE	GROEI WAARDE	PRODUKSIE WAARDE	
	95 ₇₀	70	112 ₅₁	120 ₇₃	82	22	GDT	Kleiber	VOV	Lengte	Hoogte	SO	OEK				TKP
Geb gew	102	112	120	119	120	123	118	122	122	106	96	100	110	113 ₄₆	116 ₄₀	115 ₄₅	
Teeltwaarde	.81 ₇₅	-.06 ₅₀	5.6 ₅₁	16.6 ₇₃	26.1 ₅₀	26 ₂₂	112 ₆₅	73 ₆₅	-62 ₈	24 ₆₉	3 ₇₃	5.3 ₇₄	2.5 ₄₃	-4.4 ₂₆	☆☆☆☆	☆☆☆☆	☆☆☆☆
Mates	37(8.8%)		244	-	612	6.3	-	1495	1256	285	Semen skenker: Nee						
Indeks			111(69)	-(-)	99(52)	91(52)	-(52)	L:H	1.19	Toets	D1	Toetse: - Inent. -					
Opmerkings:	-																

LOT 53

0022373, NEUMAN BROERS, CORK, POSBUS 14, VREDE, 9835, (T)0827468142



Ident. nommer Geslag Afdeling Reg. nommer Geboorte Datum

HN 150159 MANLIK SP 0082602715 10-OCT-15

Naam
HYMGERT

AD15159

DNS: -

AD15159
HYMGERT HN 150159 -
0082602715 - 10-OCT-15 2%

L1230
FRELON F 120030 -
0076004688 - 24-JUL-12 6%

QUERSKAP
DNS:
GENOMIES:



AD09131
HYMGERT HN 090131 -
0069855435 - 15-OCT-09 2%

OEK 33 TKP 387 / 6
RI 108 Gem SI/Kalf: 98 / 6
KALWINGS
07/12 ,09/13 ,10/14 ,10/15 ,10/16 ,11/17

AK 0838
HYMGERT HN 080038 -
0066988189 - 19-AUG-08 1%

L0974
FRELON F 090074 -
0069855906 - 09-SEP-09 7%

OEK 34 TKP 489
RI 91 Gem SI/Kalf: 97 / 4
Z 0684
HYMGERT HN 060084 -
0063510465 - 28-AUG-06 3%

AD 0597
HYMGERT HN 050097 -
0062276860 - 17-OCT-05 0%

OEK 37 TKP 348 / 5
RI 108 Gem SI/Kalf: 94 / 5
KALWINGS
11/08 ,10/09 ,11/10 ,10/11 ,09/12

BL 0422
FRELON F 040022 -
0048646525 - 07-APR-04 4%

AK 0555
HYMGERT HN 050055 -
0061774469 - 28-AUG-05 1%

U 0647
FRELON F 060047 -
0063464804 - 19-AUG-06 1%

L 0241
FRELON F 020041 -
0046457891 - 28-JUN-02 0%

0323
HYMGERT HN 030023 -
0047140769 - 22-APR-03 1%

Z 9826
HYMGERT HN 980026 -
0040519035 - 13-AUG-98 7%

BEN 2
BRAKENJAN FD 980008 -
0040518516 - 28-JUL-98 7%

AD 0177
0045168879 - 31-AUG-01 -
HYMGERT HN 010077 3%

Seleksie waarde	KALF GEMAK ☆☆☆		MELK ☆☆	KALFGROEI ☆☆☆☆	ONDERHOUD ☆☆		GROEI TOETS					VRUGBAARHEID ☆☆☆		KOEI WAARDE	GROEI WAARDE	PRODUKSIE WAARDE	
	90 ₇₁	71	86 ₅₁	117 ₇₃	93	19	GDT	Kleiber	VOV	Lengte	Hoogte	SO	OEK				TKP
Geb gew	110	86	117	108	108	107	103	108	111	113	91	92	102	95 ₄₅	108 ₄₀	96 ₄₄	
Teeltwaarde	1.45 ₇₆	-.39 ₅₀	-2.6 ₅₁	15.3 ₇₃	18.5 ₄₈	15 ₁₉	53 ₆₅	38 ₆₅	-38 ₈	14 ₆₉	7 ₇₃	2.9 ₇₄	13.7 ₄₀	-2 ₂₅	☆☆☆	☆☆☆	☆☆☆
Mates	38		243	-	585	7.1	-	1476	1287	310	Semen skenker: Nee						
Indeks			110(69)	-(-)	90(26)	89(26)	-(26)	L:H	1.15	Toets	D1	Toetse: - Inent. -					
Opmerkings:	-																

LOT 54

0527148, L.A. NEUMAN, POSBUS 14, VREDE, 9835, (T)0589131930



Ident. nommer Geslag Afdeling Reg. nommer Geboorte Datum

F 150223 MANLIK SP 0082764267 07-NOV-15

Naam
FRELON

A15223

DNS: -

A15223		
FRELON F 150223	-	
0082764267 - 07-NOV-15	4%	

DH1213		
FRELON F 120013	-	
0076005222 - 06-JUL-12	3%	

QUERSKAP
DNS:
GENOMIES:



A11159		
FRELON F 110159	-	
0074418146 - 17-OCT-11	5%	

OEK 36 TKP 467 / 3
RI 92 Gem SI/Kalf: 101 / 3
KALWINGS
10/14 ,11/15 ,04/17

AK 0838		
HYMGERT HN 080038	-	
0066988189 - 19-AUG-08	1%	

DH09132		
FRELON F 090132	-	
00698856680 - 30-SEP-09	10%	

OEK 33 TKP 490
RI 96 Gem SI/Kalf: 108 / 2

AF 0765		
HYMGERT HN 070065	-	
0064888191 - 22-JUN-07	0%	

A 0672		
FRELON F 060072	-	
0063511372 - 08-SEP-06	1%	

OEK 36 TKP 369 / 7
RI 108 Gem SI/Kalf: 106 / 7
KALWINGS
09/09 ,11/10 ,10/11 ,10/12 ,09/13 ,10/14 ,10/15

BL 0422		
FRELON F 040022	-	
0048646525 - 07-APR-04	4%	

AK 0555		
HYMGERT HN 050055	-	
0061774469 - 28-AUG-05	1%	

U 0633		
FRELON F 060033	-	
0062683594 - 14-APR-06	0%	

DH 9945		
FRELON F 990045	-	
0041963570 - 20-APR-99	18%	

I 03116		
FRELON F 030116	-	
0047682414 - 05-NOV-03	2%	

AF 04104		
HYMGERT HN 040104	-	
0048883599 - 15-SEP-04	2%	

AB 0318		
HYMGERT HN 030018	-	
0047195177 - 02-APR-03	7%	

A 0201		
FRELON F 020001	-	
0045808151 - 09-FEB-02	2%	

Seleksie waarde	KALF GEMAK ☆☆		MELK ☆☆☆	KALFGROEI ☆☆☆☆	ONDERHOUD ☆☆☆		GROEI TOETS					VRUGBAARHEID ☆☆		KOEI WAARDE	GROEI WAARDE	PRODUKSIE WAARDE	
	78	68	104 ₄₈	113 ₇₁	92	25	GDT	Kleiber	VOV	Lengte	Hoogte	SO	OEK				TKP
Geb gew	79	99	104	113	106	107	105	98	99	114	110	94	90	91	94 ₄₄	120 ₃₉	97 ₄₃
Teeltwaarde	2.25 ₇₄	.07 ₄₆	3.1 ₄₈	13.4 ₇₁	17.7 ₄₉	14 ₂₅	47 ₆₂	26 ₆₂	-24 ₈	17 ₂₈	5 ₂₉	4.1 ₇₂	16.1 ₄₀	1.4 ₂₅	☆☆☆	☆☆☆☆	☆☆☆
Mates	37			244	-		748	8.6	-	-	-	302			Semen skenker: Nee		
Indeks				105(67)	-(-)		125(73)	122(73)	-(73)	L:H			Toets	D1	Toetse: - Inent. -		
Opmerkings:	-																

LOT 55

0527148, L.A. NEUMAN, POSBUS 14, VREDE, 9835, (T)0589131930



Ident. nommer Geslag Afdeling Reg. nommer Geboorte Datum

F 150006 MANLIK SP 0082707100 23-JUL-15

Naam
FRELON

D1506

DNS: -

D1506		
FRELON F 150006	-	
0082707100 - 23-JUL-15	3%	

BC1153		
HYMGERT HN 110053	-	
0074013293 - 27-AUG-11	1%	

QUERSKAP
DNS:
GENOMIES:



D12139		
FRELON F 120139	-	
0076502459 - 19-SEP-12	5%	

OEK 34 TKP 618 / 2
RI 85 Gem SI/Kalf: 99 / 2
KALWINGS
07/15 ,04/17

AK 0838		
HYMGERT HN 080038	-	
0066988189 - 19-AUG-08	1%	

BC 0561		
HYMGERT HN 050061	-	
0061774527 - 03-SEP-05	0%	

OEK 32 TKP 395
RI 107 Gem SI/Kalf: 111 / 6

P0952		
FRELON F 090052	-	
0069211043 - 01-SEP-09	1%	

U 0536		
FRELON F 050036	-	
0049998891 - 16-APR-05	1%	

OEK 35 TKP 480 / 6
RI 91 Gem SI/Kalf: 113 / 6
KALWINGS
03/08 ,09/09 ,09/10 ,09/12 ,10/13 ,10/14

BL 0422		
FRELON F 040022	-	
0048646525 - 07-APR-04	4%	

AK 0555		
HYMGERT HN 050055	-	
0061774469 - 28-AUG-05	1%	

BEN 2		
BRAKENJAN FD 980008	-	
0040518516 - 28-JUL-98	7%	

BC 0176		
HYMGERT HN 010076	-	
0045168861 - 30-AUG-01	6%	

U 0623		
FRELON F 060023	-	
0062684881 - 04-APR-06	0%	

P 0510		
FRELON F 050010	-	
0049999089 - 19-MAR-05	14%	

GG9759		
HYMGERT HN 970059	-	
0038991691 - 15-SEP-97	2%	

U 9707		
FRELON F 970007	-	
0037946274 - 05-MAR-97	0%	

Seleksie waarde	KALF GEMAK ☆☆☆		MELK ☆☆☆	KALFGROEI ☆☆☆	ONDERHOUD ☆☆☆		GROEI TOETS					VRUGBAARHEID ☆☆		KOEI WAARDE	GROEI WAARDE	PRODUKSIE WAARDE	
	107	69	104 ₅₀	103 ₇₁	91	31	GDT	Kleiber	VOV	Lengte	Hoogte	SO	OEK				TKP
Geb gew	107	96	104	103	100	108	113	112	115	112	111	98	107	101	104 ₄₆	110 ₄₂	105 ₄₅
Teeltwaarde	-45 ₇₄	.2 ₄₇	3.2 ₅₀	8.9 ₇₁	13.5 ₅₅	15 ₃₁	77 ₆₄	60 ₆₄	-49 ₁₁	15 ₂₉	6 ₂₉	6 ₇₃	-6.1 ₄₄	-1.8 ₂₄	☆☆☆	☆☆☆☆	☆☆☆
Mates	30			226	-		612	6.5	-	-	-	288			Semen skenker: Nee		
Indeks				91(13)	-(-)		108(40)	101(40)	-(40)	L:H			Toets	D1	Toetse: - Inent. -		
Opmerkings:	-																

LOT 56

0022373, NEUMAN BROERS, CORK, POSBUS 14, VREDE, 9835, (T)0827468142



Ident. nommer Geslag Afdeling Reg. nommer Geboorte Datum

HN 150142 MANLIK SP 0082602509 30-SEP-15

Naam
HYMGERT

BI15142

DNS: -

BI15142 HYMGERT HN 150142 0082602509 - 30-SEP-15	-	2%
--	---	----

DJ12111 FRELON F 120111 0076005644 - 09-SEP-12	-	3%
--	---	----

OUERSKAP DNS: GENOMIES:		
-------------------------------	--	--

BI 0742 HYMGERT HN 070042 0064888217 - 04-MAY-07	-	2%
--	---	----

OEK 29 TKP 373 / 8 RI 114 Gem SI/Kalf: 98 / 8 KALWINGS 09/09 ,10/10 ,10/11 ,10/12 ,09/13 ,09/14 ,09/15 ,11/16		
--	--	--

AK0954 HYMGERT HN 090054 0069857225 - 05-SEP-09	-	0%
---	---	----

DJ 0681 FRELON F 060081 0063511463 - 12-SEP-06	-	1%
--	---	----

OEK 34 TKP 383 RI 107 Gem SI/Kalf: 102 / 4 W 0135 FRELON F 010035 0045215746 - 19-SEP-01	-	2%
--	---	----

BI 9858 HYMGERT HN 980058 0040519563 - 02-SEP-98	-	2%
--	---	----

OEK 36 TKP 411 / 6 RI 100 Gem SI/Kalf: 91 / 6 KALWINGS 09/01 ,09/02 ,01/04 ,04/05 ,04/06 ,05/07		
--	--	--

KUWAT K SWARTBULT BE 020001 0045929619 - 10-JAN-02	-	0%
--	---	----

AK 0392 HYMGERT HN 030092 0047681796 - 24-OCT-03	-	4%
--	---	----

AB 0318 HYMGERT HN 030018 0047195177 - 02-APR-03	-	7%
--	---	----

DJ 0259 FRELON F 020059 0046459335 - 04-SEP-02	-	1%
--	---	----

I 9614 FRELON F 960014 0035443746 - 16-MAR-96	-	0%
---	---	----

W9058 FRELON F 900058 0022377055 - 08-OCT-90	-	0%
--	---	----

NN9559 HYMGERT HN 950059 0034595462 - 13-SEP-95	-	7%
---	---	----

BL 9517 0034325787 - 17-AUG-95 HYMGERT HN 950017	-	0%
--	---	----

Seleksie waarde	KALF GEMAK ★★★		MELK ★★	KALFGROEI ★★★	ONDERHOUD ★★★		GROEI TOETS					VRUGBAARHEID ★★★			KOEI WAARDE	GROEI WAARDE	PRODUKSIE WAARDE
	93	70	87 ⁵³	108 ⁷²	97	23	GDT	Kleiber	VOV	Lengte	Hoogte	SO	OEK	TKP			
Geb gew	91	107	87	108	96	103	99	100	99	102	110	89	100	122	104 ⁴⁶	103 ⁴⁰	103 ⁴⁵
Teeltwaarde indeks	1.11 ⁷⁵	-0.26 ⁵¹	-2.4 ⁵³	11.2 ⁷²	10.4 ⁵³	10 ²³	23 ⁶²	31 ⁶²	-23 ⁸	6 ⁶⁹	5 ⁷³	1.8 ⁷²	2.5 ⁴⁵	-7.9 ²⁹	★★★	★★★	★★★
Mates	38			219	-		646	7.5	-	1491	1289	299			Semen skenker: Nee		
Indeks				97(69)	-(-)		105(52)	107(52)	-(-52)	L:H	1.16		Toets	D1	Toetse: - Inent. -		
Opmerkings:	-																

LOT 57

0022373, NEUMAN BROERS, CORK, POSBUS 14, VREDE, 9835, (T)0827468142



Ident. nommer Geslag Afdeling Reg. nommer Geboorte Datum

HN 150315 MANLIK A 0085949444 01-SEP-15

Naam
HYMGERT

15315

DNS: -

15315 HYMGERT HN 150315 0085949444 - 01-SEP-15	-	0%
--	---	----

- - ---	-	-%
---------------	---	----

OUERSKAP DNS: GENOMIES:		
-------------------------------	--	--

- - ---	-	-%
---------------	---	----

- - ---	-	-%
---------------	---	----

- - ---	-	-%
---------------	---	----

- - ---	-	-%
---------------	---	----

- - ---	-	-%
---------------	---	----

Gem SI/Kalf: -		
----------------	--	--

- - ---	-	-%
---------------	---	----

- - ---	-	-%
---------------	---	----

Gem SI/Kalf: -		
----------------	--	--

- - ---	-	-%
---------------	---	----

- - ---	-	-%
---------------	---	----

- - ---	-	-%
---------------	---	----

- - ---	-	-%
---------------	---	----

- - ---	-	-%
---------------	---	----

- - ---	-	-%
---------------	---	----

- - ---	-	-%
---------------	---	----

- - ---	-	-%
---------------	---	----

- - ---	-	-%
---------------	---	----

Seleksie waarde	KALF GEMAK		MELK	KALFGROEI	ONDERHOUD		GROEI TOETS					VRUGBAARHEID			KOEI WAARDE	GROEI WAARDE	PRODUKSIE WAARDE
	-	-	-	-	-	-	GDT	Kleiber	VOV	Lengte	Hoogte	SO	OEK	TKP			
Geb gew	-	-	-	-	-	-	-	-	-	-	-	-	-	-	-	-	-
Teeltwaarde indeks	-	-	-	-	-	-	-	-	-	-	-	-	-	-	-	-	-
Mates	-	-	-	-	-	-	-	-	-	-	-	-	-	-	Semen skenker: Nee		
Indeks				-(-)	-(-)		-(-)	-(-)	-(-)	L:H		Toets	-	Toetse: - Inent. -			
Opmerkings:	-																



Ident. nommer Geslag Afdeling Reg. nommer Geboorte Datum

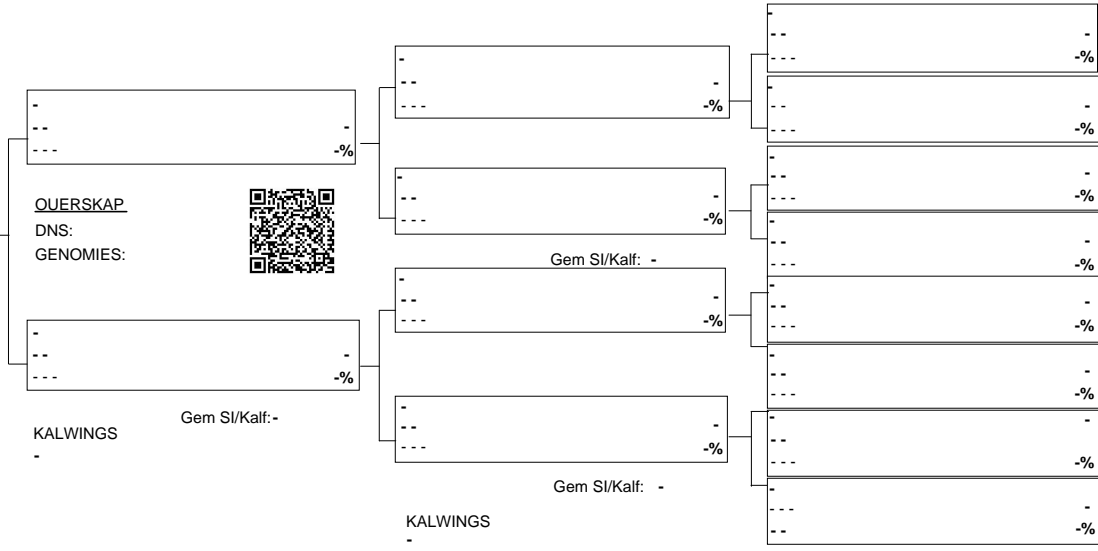
HN 150305 MANLIK A 0085949436 01-SEP-15

Naam
HYMGERT

15305

DNS: -

15305
HYMGERT HN 150305
0085949436 - 01-SEP-15 0%



	KALF GEMAK		MELK	KALFGROEI	ONDERHOUD		GROEI TOETS					VRUGBAARHEID			KOEI WAARDE	GROEI WAARDE	PRODUKSIE WAARDE
	Geb gew	Geb Mat	Melk	Speen gew	Naspeen	Volw. gew.	GDT	Kleiber	VOV	Lengte	Hoogte	SO	OEK	TKP			
Seleksie waarde	-	-	-	-	-	-	-	-	-	-	-	-	-	-	-	-	-
Teeltwaarde indeks	-	-	-	-	-	-	-	-	-	-	-	-	-	-	-	-	-
Teeltwaarde	-	-	-	-	-	-	-	-	-	-	-	-	-	-	-	-	-
Mates	-	-	-	-	-	-	-	-	-	-	-	-	-	-	-	-	-
Indeks	-	-	-	-(-)	-(-)	-(-)	-(-)	-(-)	-(-)	L:H	-	-	-	-	-	-	-
Opmerkings:	-														Semen skenker: Nee		
	-														Toetse: -		
	-														Inent. -		